

Mitsubishi Heavy Industries hoge temperatuur warmtepomp: Q-ton

Kenmerken

- Lucht/water warmtepomp voor het verwarmen van tapwater
- Tapwatertemperatuur van 60 tot 90°C, ook bij lage buitentemperaturen tot -25°C
- Geen vermindering van verwarmingscapaciteit bij buitentemperaturen tot -7°C
- Natuurlijke koudemiddel CO₂ (R744) met laag aardopwarmingsvermogen (GWP = 1)
- Gelijkwaardigheidsverklaring beschikbaar volgens NTA 8800
- Modulair uit te breiden tot 16 units
- Standaard geleverd inclusief:
 - Aansluitset
 - Driewegklep ontdooifunctie
 - Temperatuursensor set
 - Bedradingsset
 - Afstandsbediening
- Accessoire:
 - Big Foot frame
 - Modbus interfacekaart
 - Webbased bediening



Tabel technische gegevens

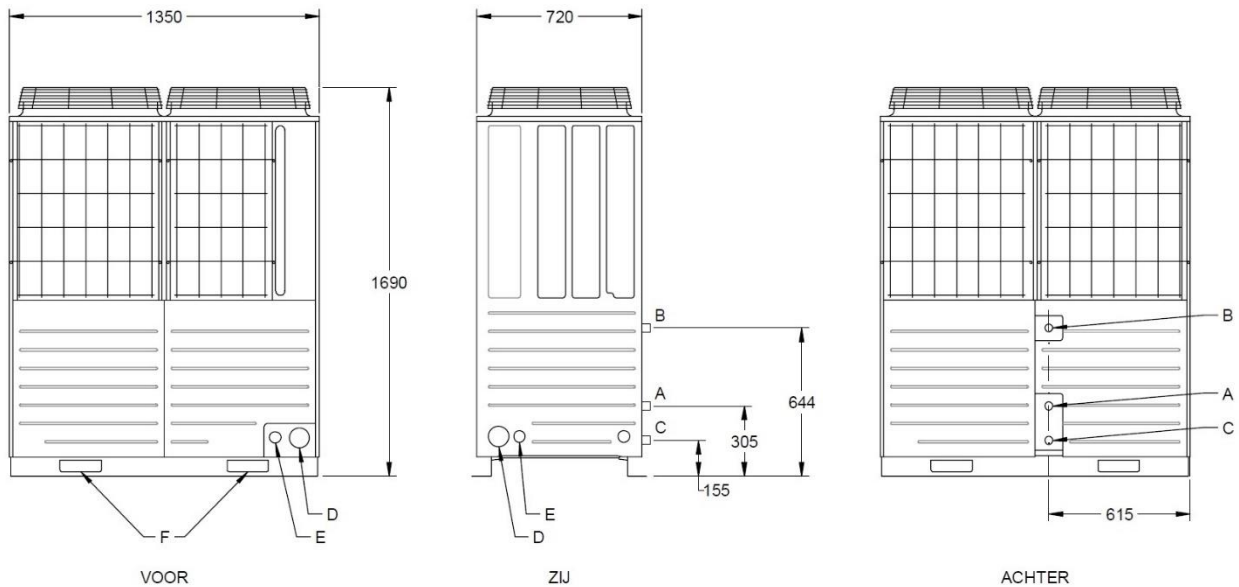
Model		ESA30EH2-25
Max. verwarmingsvermogen	kW	30
Elektrische aansluiting	V / Ph / Hz	400 / 3+N / 50
Max. bedrijfsstroom	A	21
Aanloopstroom	A	5
Koudemiddel type / hoeveelheid	- / kg	R744 (CO ₂) / 8,5
Koudemiddel GWP		1
Geluidsrukniveau ¹⁾	dB(A)	58
Geluidsvermogen	dB(A)	70
Gewicht leeg / operationeel	kg	375 / 385
Max. waterdruk	bar	4,8
Instelbereik warm tapwatertemperatuur	°C	60 - 90
Werkgebied buitentemperatuur	°C	-25 tot +43
Werkgebied toevoertemperatuur	°C	koud water 5 - 30 / recirculatie 30 - 63

1) Gemeten op 1 m voor het apparaat en 1 m boven de vloer in een echovrije ruimte

Prestaties

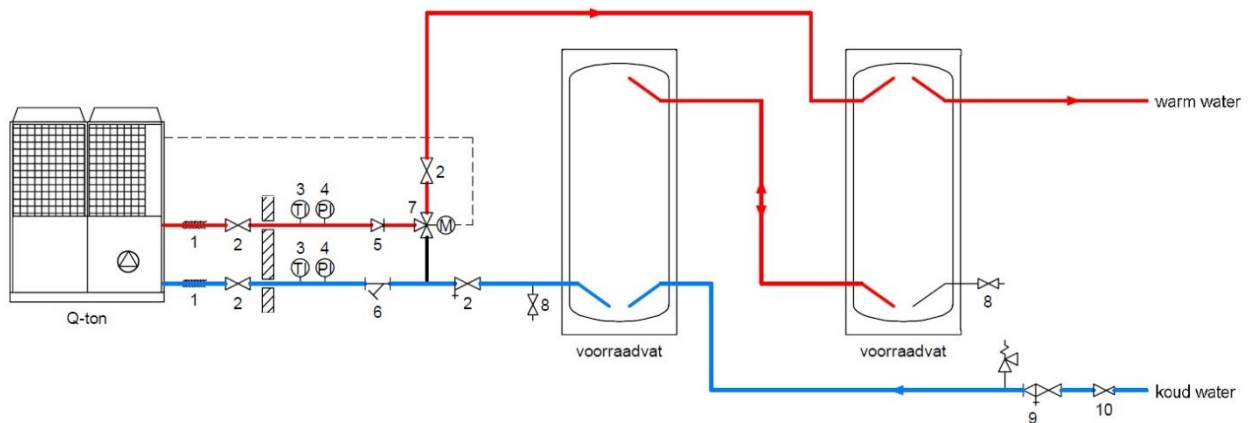
Warm tapwatertemperatuur	°C	65			90		
		16	7	-7	16	7	-7
Buitemperatuur	°C	16	7	-7	16	7	-7
Koud watertoevoertemperatuur	°C	17	5	5	17	5	5
Verwarmingsvermogen	kW	30,0	30,0	30,0	30,0	30,0	30,0
Opgenomen vermogen	kW	6,98	7,14	10,59	9,80	9,24	10,73
COP		4,30	4,20	2,83	3,06	3,25	2,80

Afmetingen



A	koud waterinlaat ¾" (inw.)
B	warm wateruitlaat ¾" (inw.)
C	condenswaterafvoer ¾" (inw.)
D	doorvoer bedrading regeling
E	doorvoer elektrische voeding
F	transport opening (180 x 45)

Opstelling in combinatie met 2 voorraadvaten



- | | |
|--|---|
| 1 heat tracing buitendeel waterleiding | 6 Y-filter |
| 2 afsluiter | 7 3-wegklep ontdooifunctie |
| 3 thermometer | 8 aftapkraan |
| 4 manometer | 9 inlaatcombinatie 4 bar |
| 5 keerklep | 10 drukreducerendventiel (noodzakelijk bij waterdruk > 4 bar) |