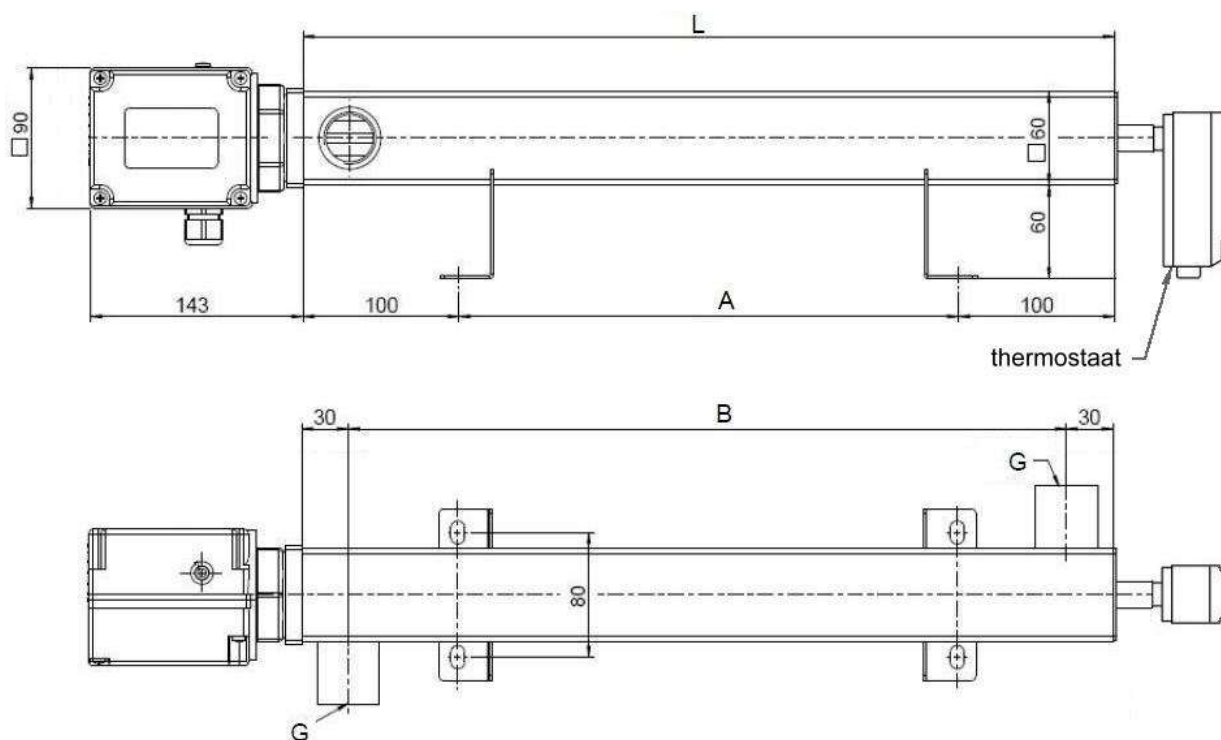


Doorstromer VK-L

Kenmerken

- Elektrische doorstroomverwarmer
- Geschikt voor tapwaterverwarming
- RVS behuizing
- Incoloy element
- IP54 aansluitbox
- Maximale werkdruk 8 bar
- Thermostaat uitvoeringen:
 - maximaal thermostaat
 - gecombineerde regel- en maximaal thermostaat
- Geschikt voor verwarming tot 95°C



type		VK-L6	VK-L9
vermogen	kW	6	9
elektrische aansluiting	V	3 x 400	3 x 400
stroomsterkte	A	3 x 8,7	3 x 13,0
L	mm	770	1020
A	mm	570	820
B	mm	710	960
wateraan sluitingen (G)	"	1	1½