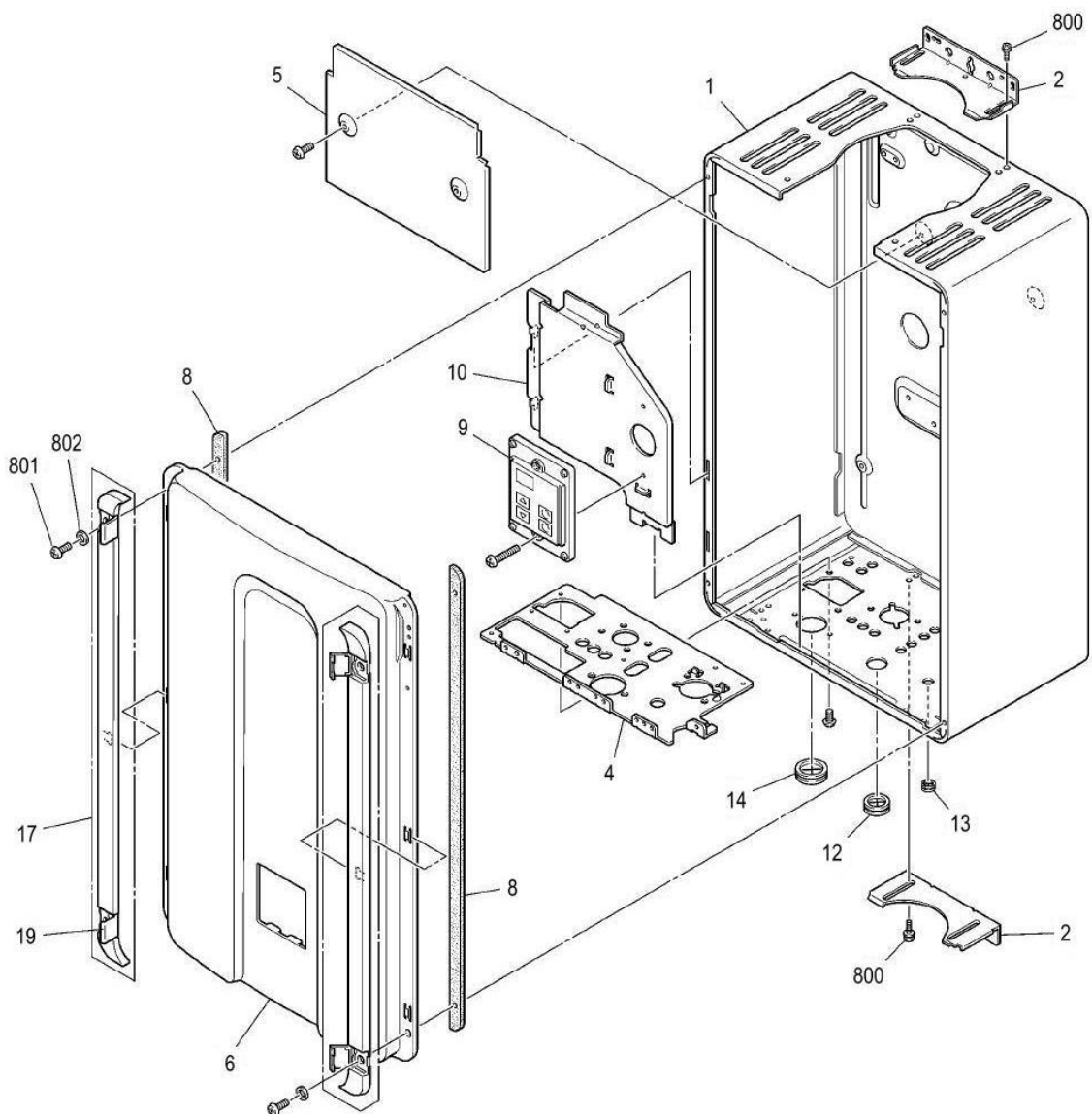
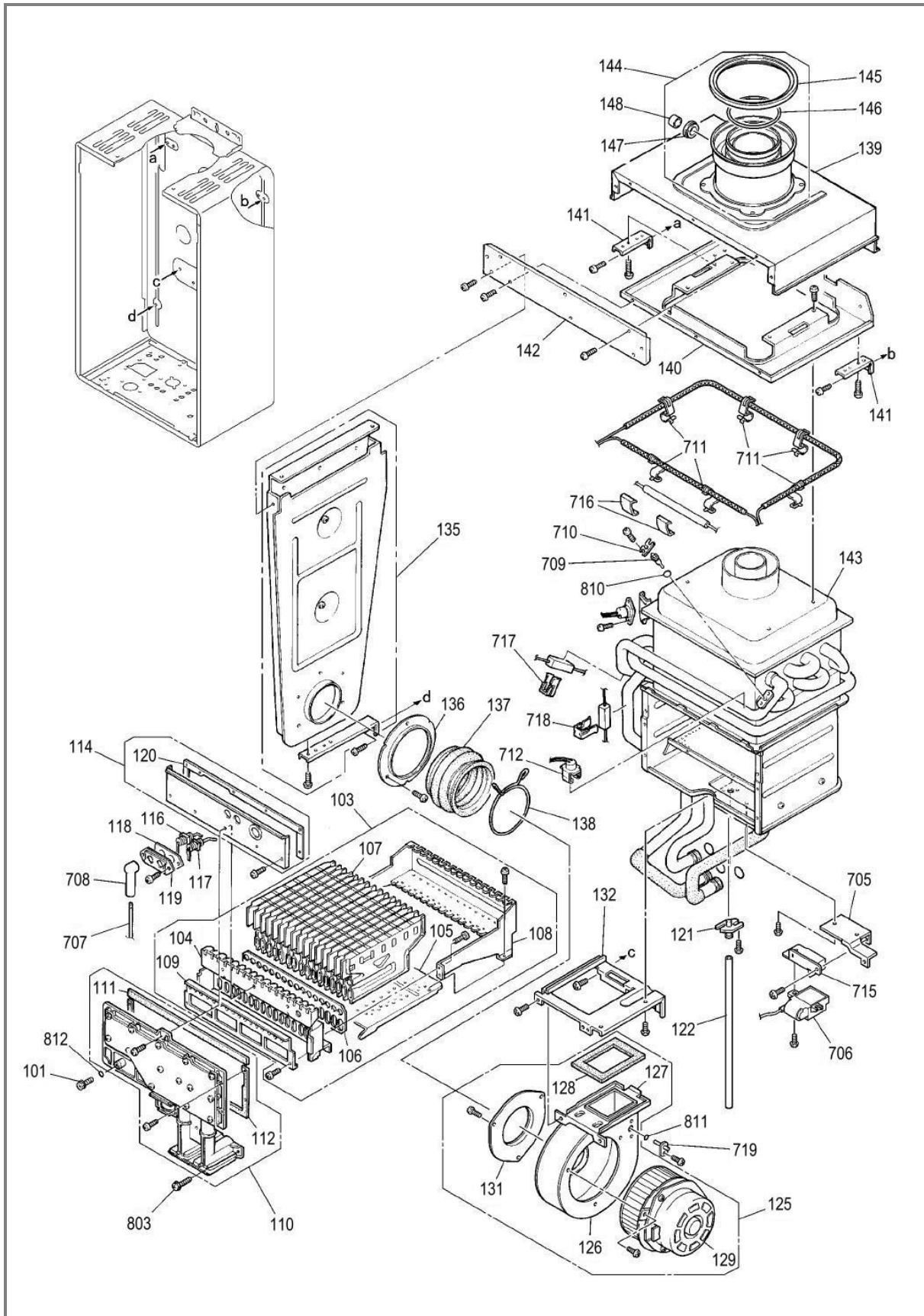


## ONDERDELENLIJST

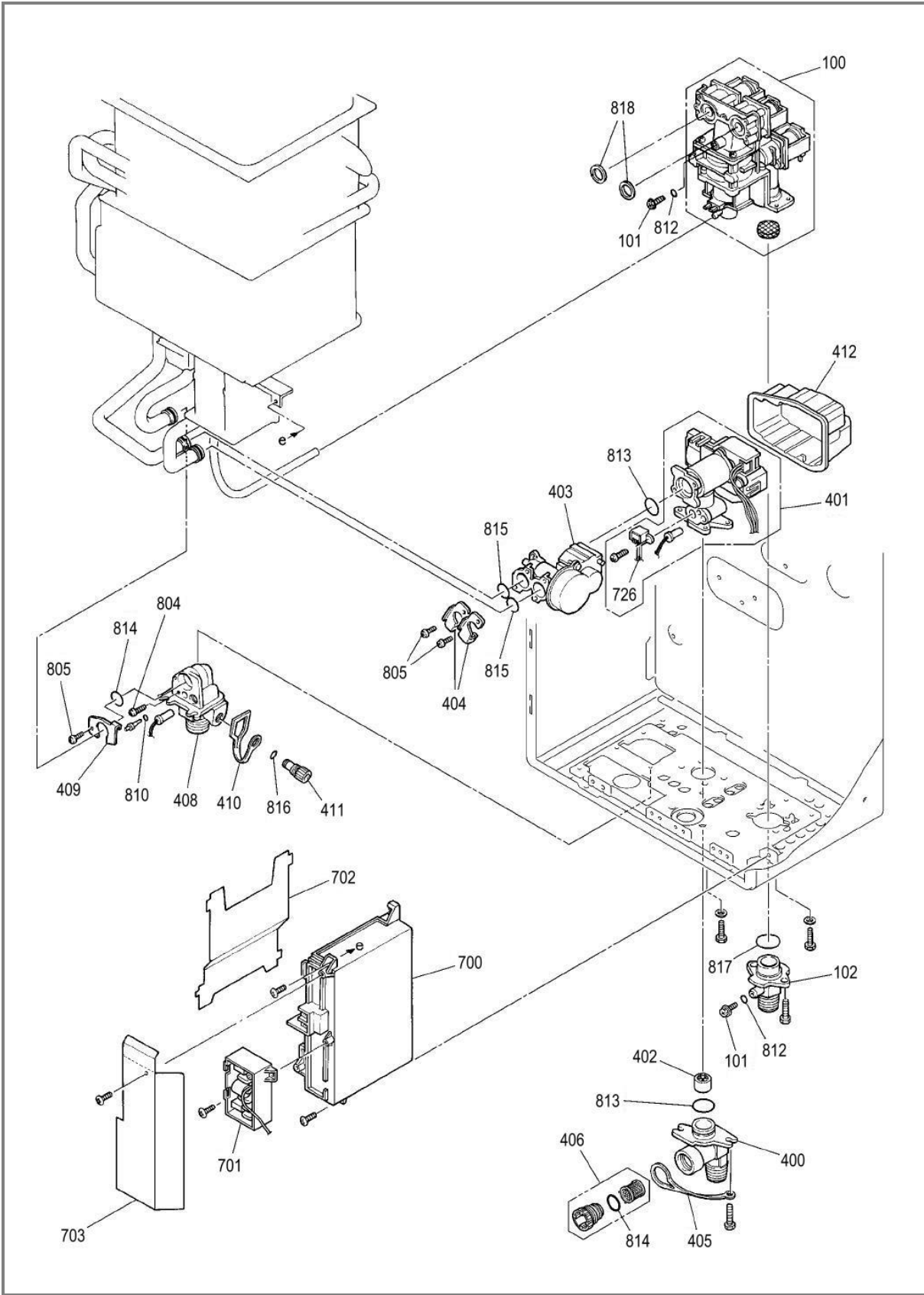
### HD50i



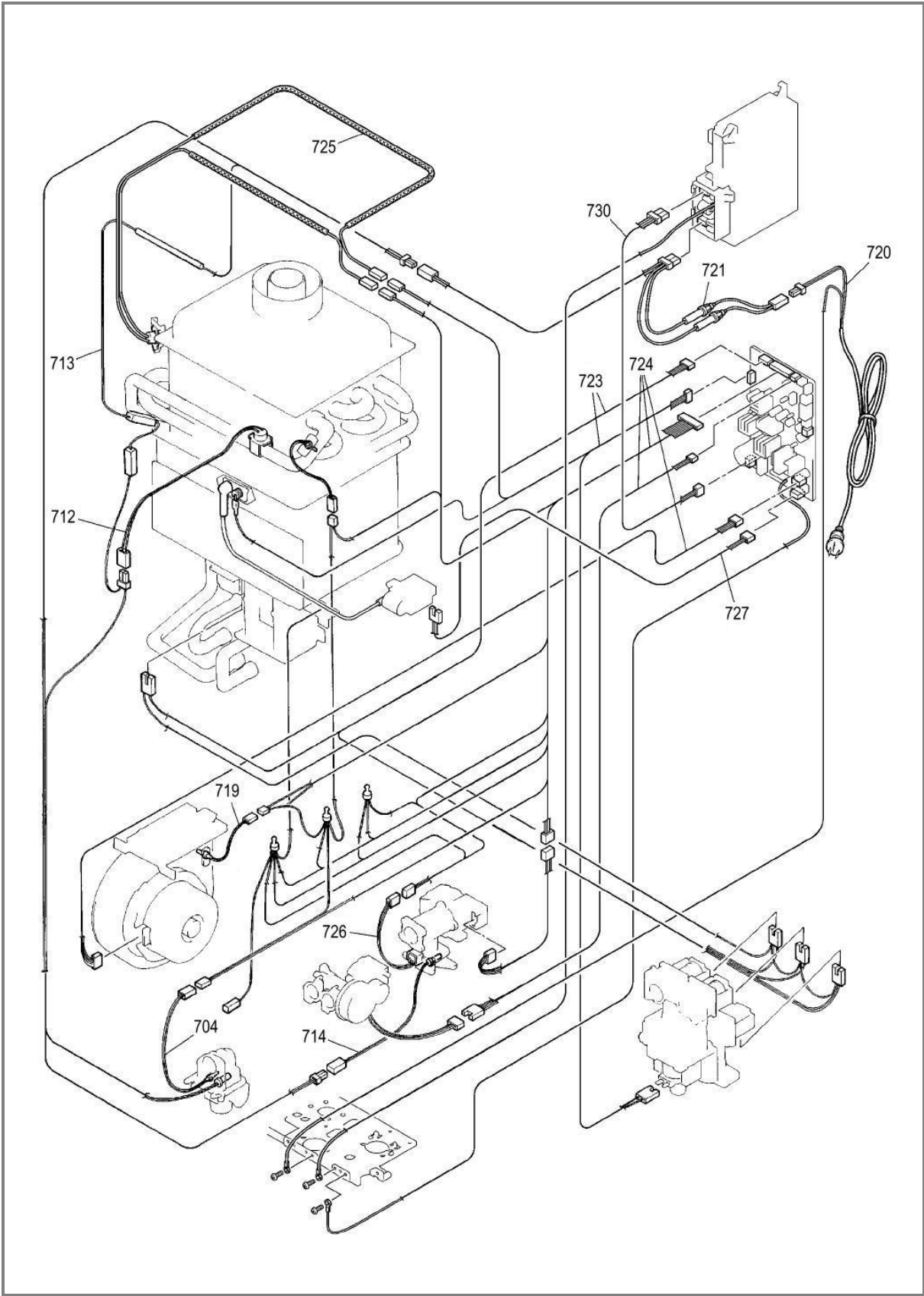
Rinnai HD50i



Rinnai HD50i



Rinnai HD50i



## Rinnai HD50i

artikel nr.	omschrijving	positie	aantal
3118002 *	gasblok	100	1
3118301	meetnippelschroef	101	3
3116101	branderstrip	107	16
3128500	pakking gasverdeelstuk boven	111	1
	pakking gasverdeelstuk onder	112	1
	pakking voorplaat branderkamer	120	1
	o-ring gasblok	818	2
3116401	voorplaat branderkamer	114	1
3117600	ontstekingselectrode	116	1
	electrode set ionisatie-electrode	117	1
	pakking elektrode	118	1
3122504 *	ventilator	129	1
3128001	warmtewisselaar	143	1
3120903 *	debietregelklep + sensor	401	1
3120802 *	bypassklep	403	1
3114801	waterfilter	406	1
3122204 *	besturingsprint	700	1
3122202 *	overspanningsbeveiliging	701	1
3120503 *	warmwatertemperatuursensor	704	1
3122102 *	ontstekingstrafo	706	1
3117703 *	ontstekingskabel	707	1
3117609	isolatie ontstekingselectrode	708	1
3120506 *	temperatuursensor warmtewisselaar	709	1
3120507 *	luchttemperatuursensor	719	1
3120402	maximaal beveiliging + thermische zekering	725	1
3114706	o-ring watertemperatuursensor	810	2
3114707	o-ring debietregelklep	813	3
3114708	o-ring warmwataansluiting / waterfilter	814	2
3114702	o-ring by-passklep	815	2
3114709	o-ring gasaansluiting	817	1
3112201	service kit pakkingset 3128500 electrode set 3117600 waterfilter 3114801 isolatie ontstekingselectrode 3117609		

\* Van toepassing vanaf bouwjaar 2011 (model REU-VR2632). Voor toestellen geproduceerd voor 2011 (model REU-V2632) zie onderdelenlijst model WSC44.