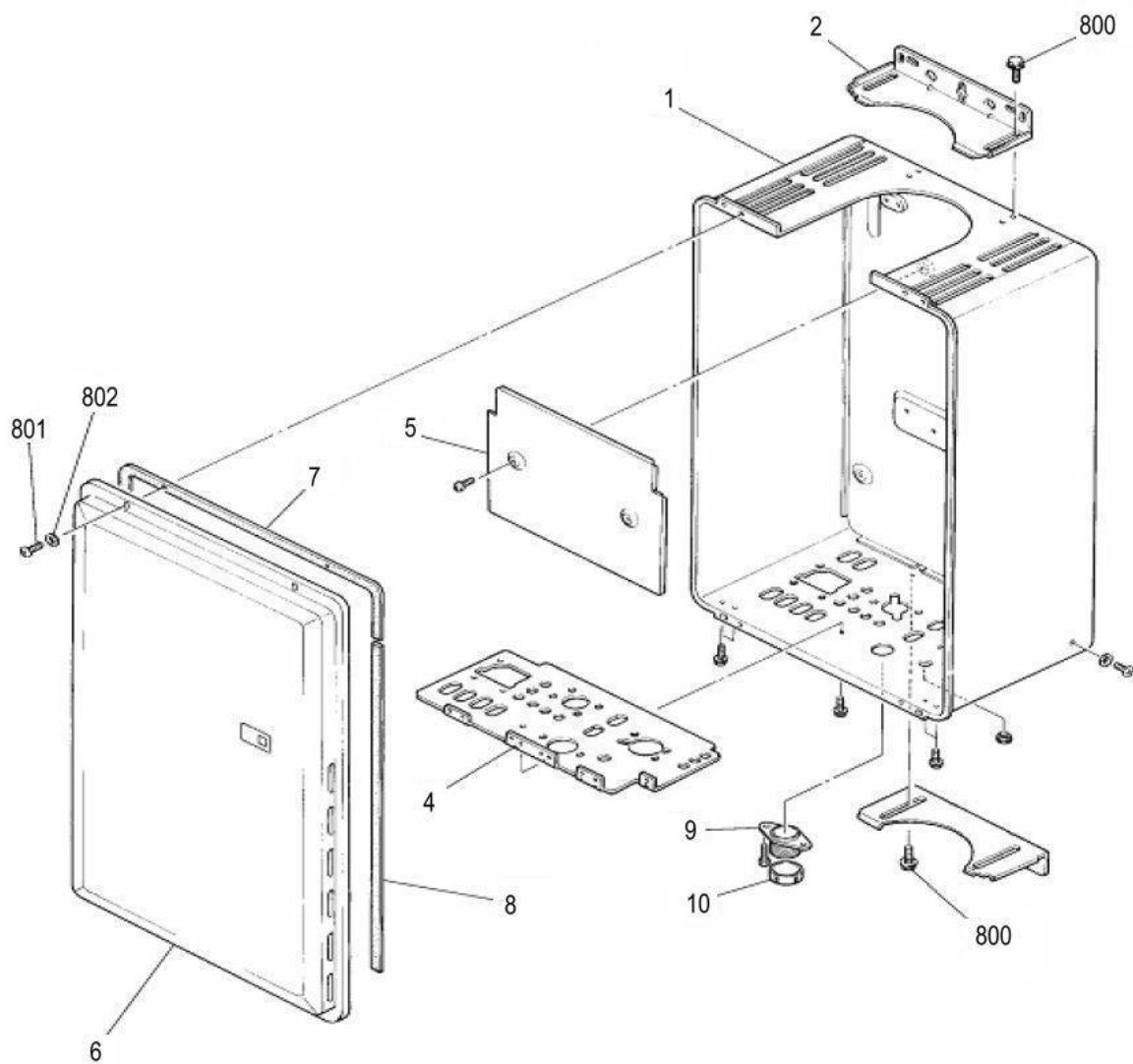
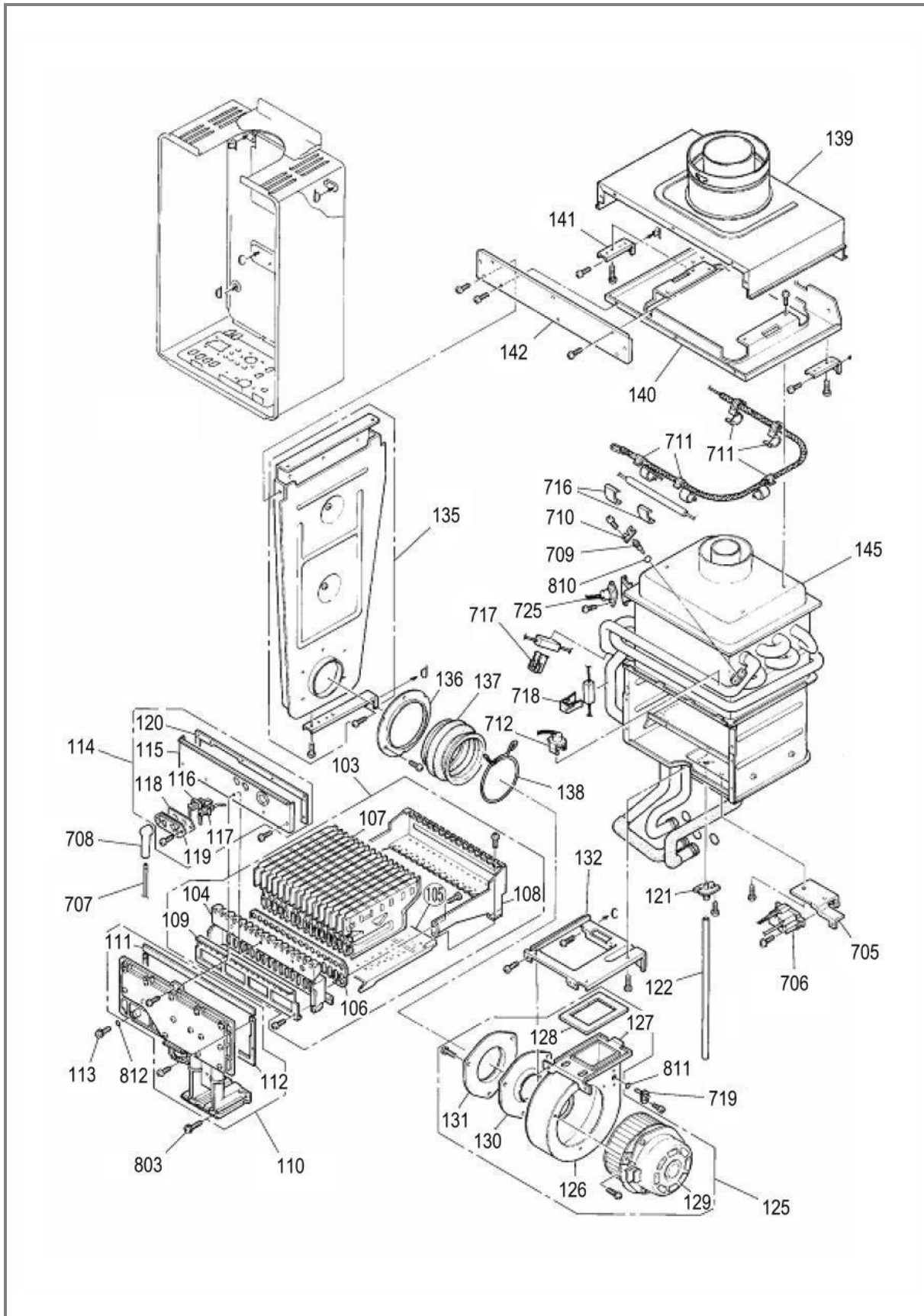


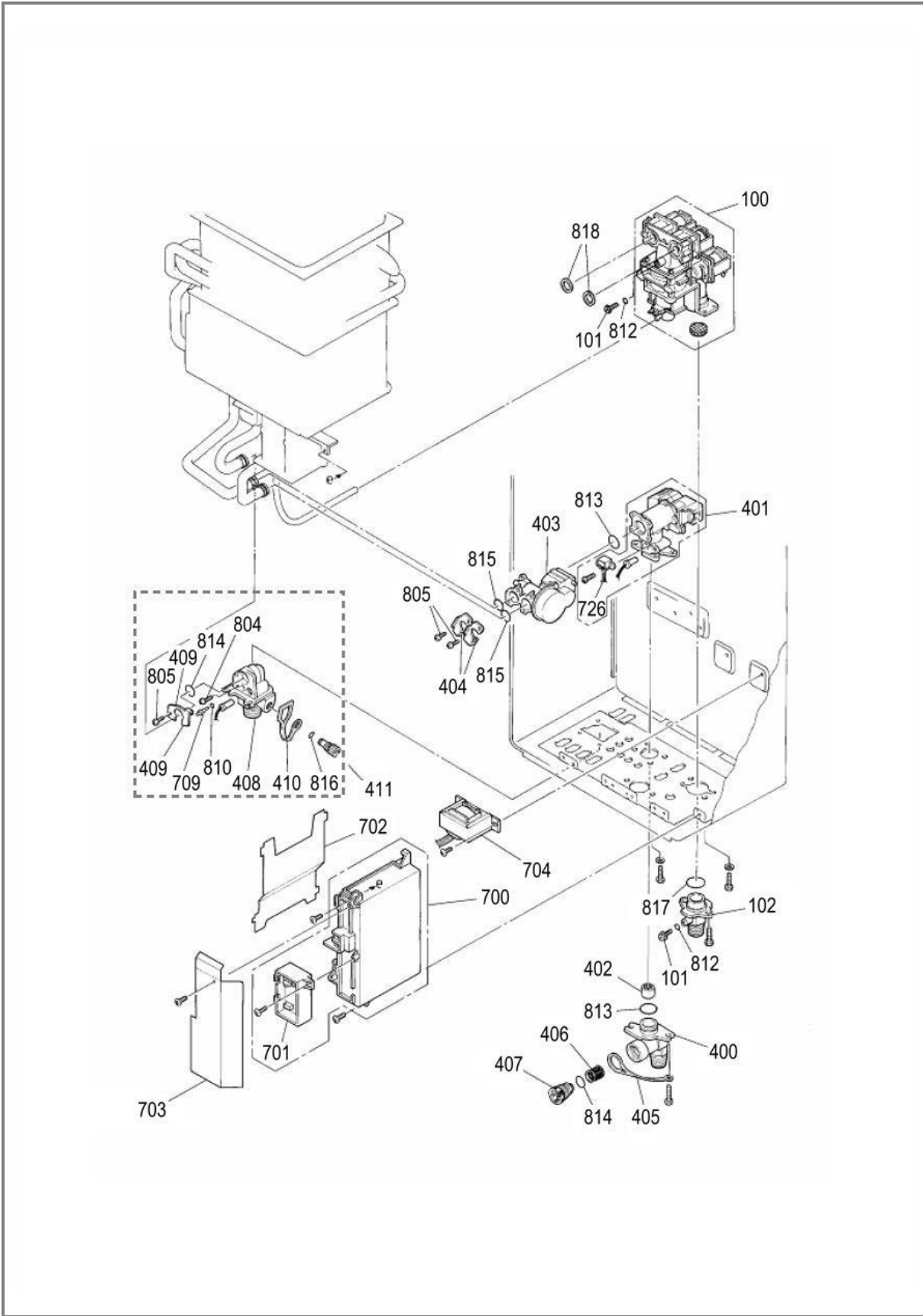
ONDERDELENLIJST

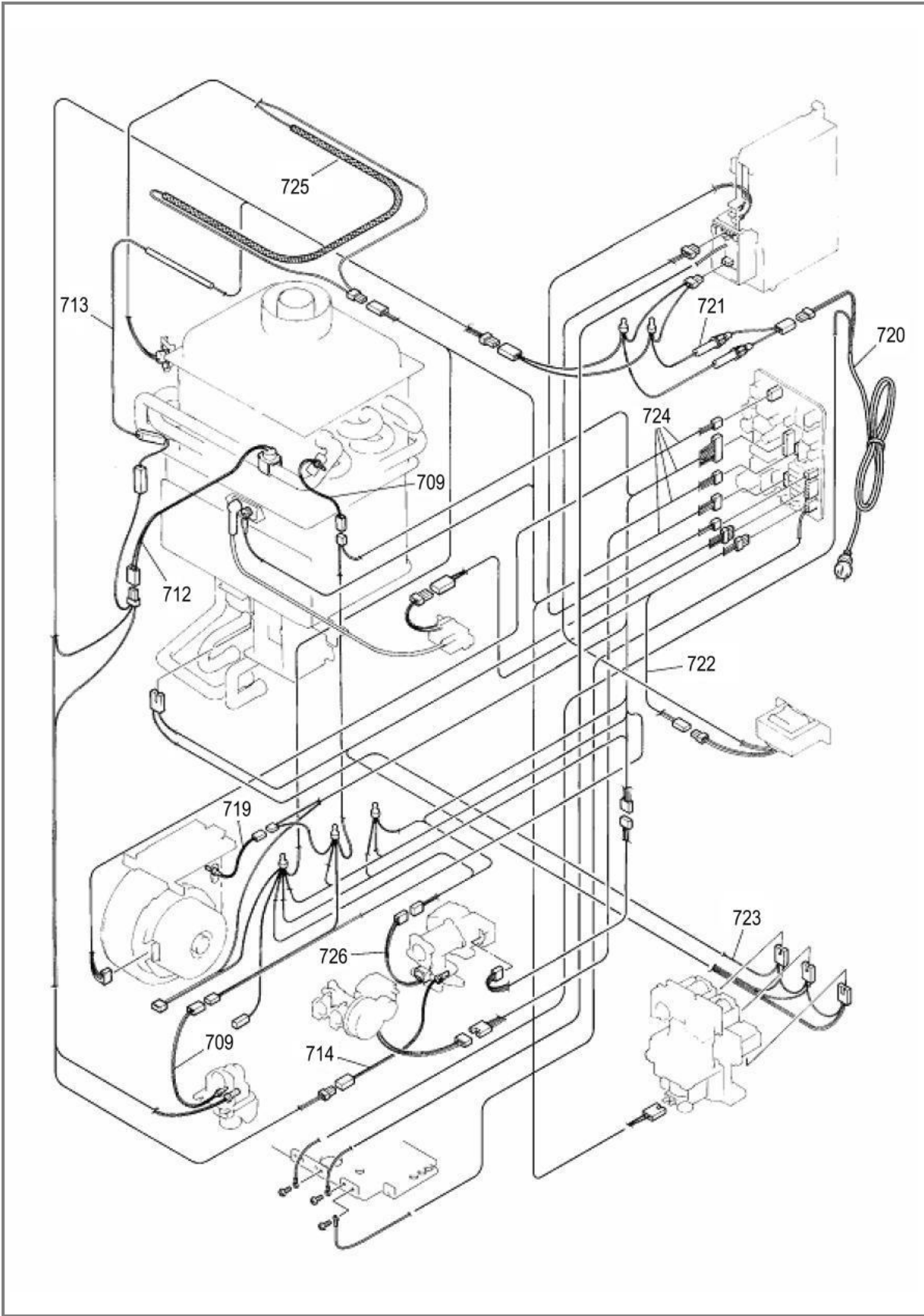
WSC44



Rinnai WSC44







Rinnai WSC44

artikel nr.	omschrijving	positie	aantal	
3118001	gasblok	100	1	
3118301	meetnippelschroef	101	3	
3116101	branderstrip	107	16	
3128500	pakkingset	pakking gasverdeelstuk boven	111	1
		pakking gasverdeelstuk onder	112	1
		pakking voorplaat branderkamer	120	1
		o-ring gasblok	818	2
3116401	voorplaat branderkamer	114	1	
3117600	electrode set	ontstekingselectrode	116	1
		ionisatie-electrode	117	1
		pakking elektrode	118	1
3122501	ventilator	125	1	
3128001	warmtewisselaar	145	1	
3120902	debietregelklep + sensor	401	1	
3120801	bypassklep	403	1	
3114801	waterfilter	406	1	
3122203	besturingsprint	700	1	
3122201	overspanningsbeveiliging	701	1	
3122103	transformator	704	1	
3122101	ontstekingstrafo	706	1	
3117701	ontstekingskabel	707	1	
3117609	isolatie ontstekingselectrode	708	1	
3120501	watertemperatuursensor	709	2	
3120502	luchttemperatuursensor	719	1	
3120402	maximaal beveiliging + thermische zekering	725	1	
3114706	o-ring watertemperatuursensor	810	2	
3114707	o-ring debietregelklep	813	2	
3114708	o-ring warmwateraansluiting / waterfilter	814	2	
3114702	o-ring by-passklep	815	2	
3114709	o-ring gasaansluiting	817	1	
3112201	service kit			
	pakkingset 3128500			
	electrode set 3117600			
	waterfilter 3114801			
	isolatie ontstekingselectrode 3117609			