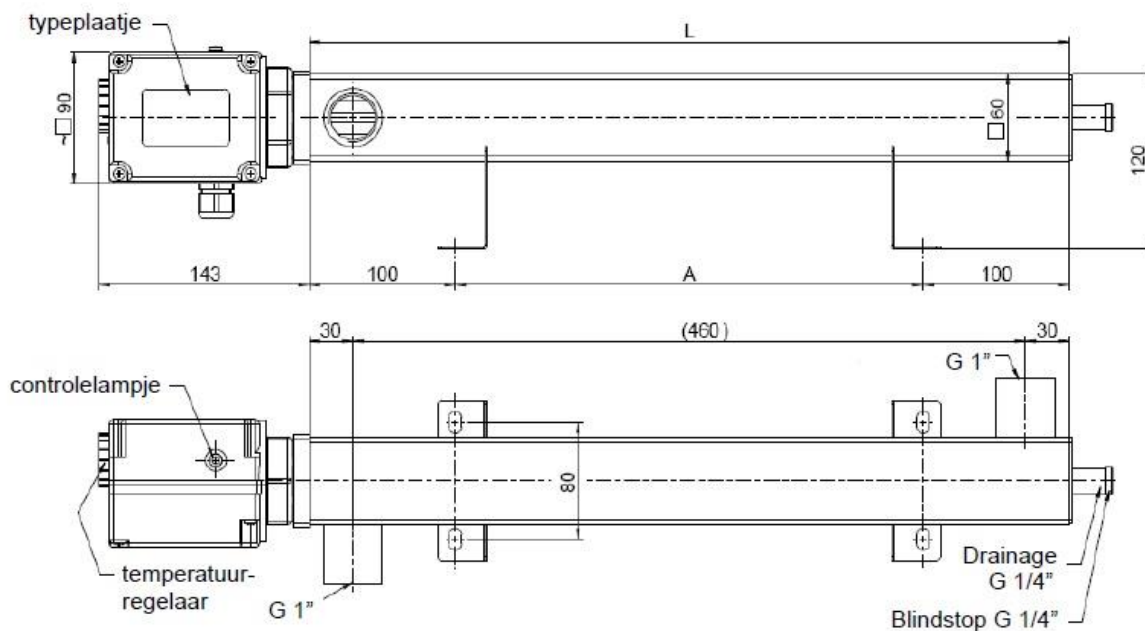


Technische informatie type VK:

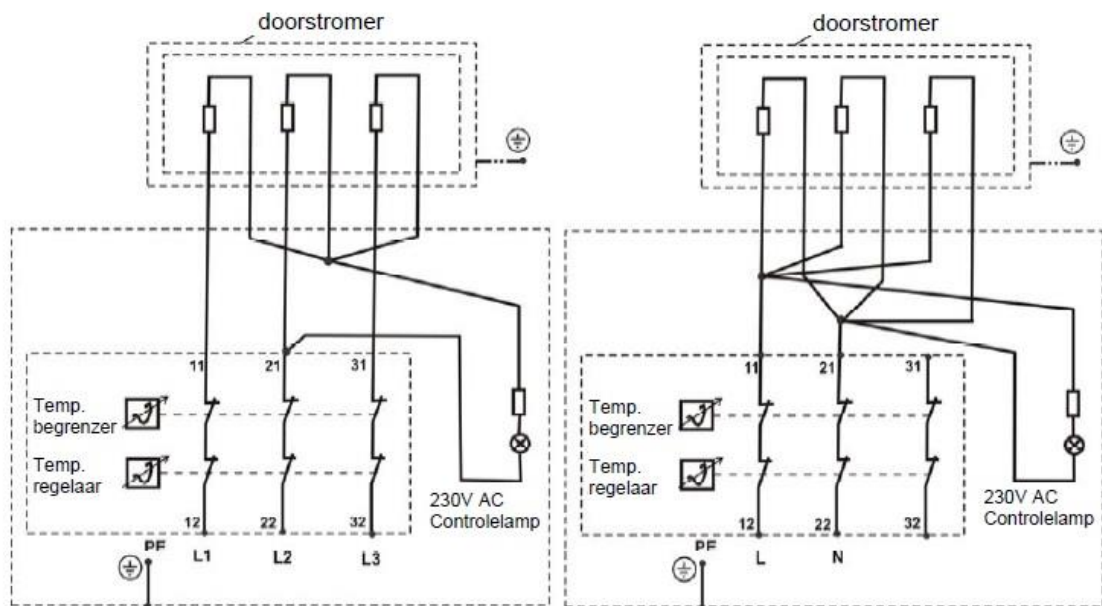


Op aanvraag zijn andere in- en uitlaat aansluitingen en ook andere vermogens mogelijk.

Spanning (V)	Vermogen (kW)	L (mm)	A (mm)
400	3	320	120
400	6	520	320
400	9	770	570

Uitvoering 400V 3/PE AC 50Hz

Uitvoering 230V 1/N/PE AC 50Hz



Aansluitschema doorstomer