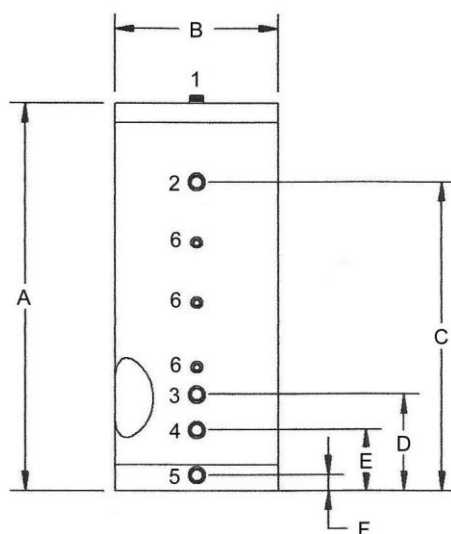


Lochinvar voorraadvat: LST300, LST400, LST500, LST750

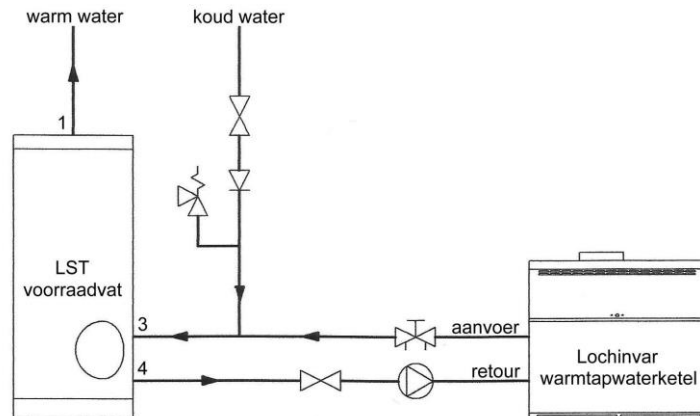
- Voorraadvat voor opslag van warm tapwater
- Staal geëmailleerde tank
- Polyurethaanschuim isolatie
- Extra corrosiebescherming door magnesium anode
- Inspectieopening

Tabel technische gegevens

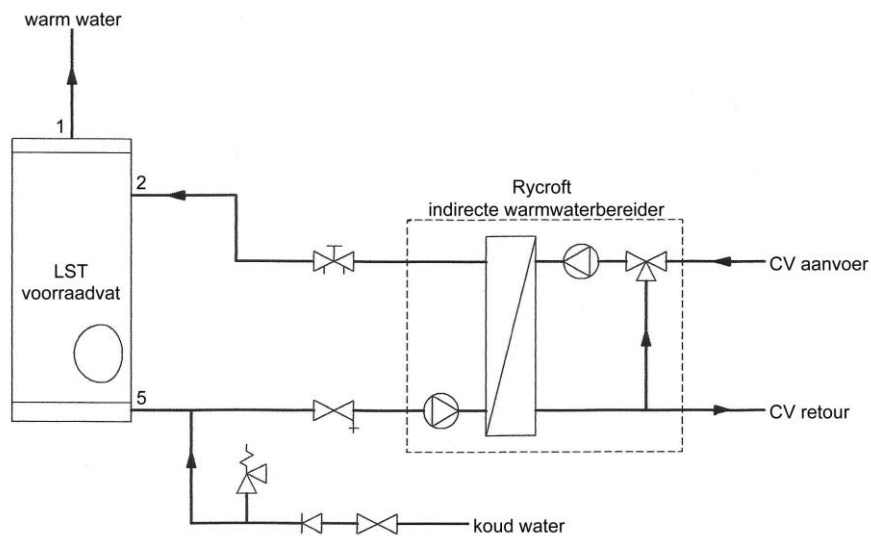
Model		LST300	LST400	LST500	LST750	
Algemeen						
inhoud	l	300	400	500	750	
maximum werkdruk	bar	8	8	8	8	
gewicht	kg	82	99	131	227	
energie-efficiëntieklasse		E	D	D	-	
Aansluitingen						
1	warmwateruitlaat (buitendraad)	2"	2"	2"	2½"	
2	oplaadaansluiting (binnendraad)	2"	2"	2"	2"	
3	circulatie aanvoer (binnendraad)	2"	2"	2"	2"	
4	circulatie retour	2"	2"	2"	2"	
5	koudwatertoevoer (buitendraad)	2"	2"	2"	2½"	
6	aansluiting (binnendraad)	¾"	¾"	¾"	¾"	
Afmetingen						
A	hoogte	mm	1370	1705	2040	2030
B	diameter	mm	720	720	720	910
C	hoogte oplaadaansluiting	mm	1025	1362	1700	1662
D	hoogte circulatie aanvoer	mm	425	425	425	485
E	hoogte circulatie retour	mm	270	270	270	315
F	hoogte koudwatertoevoer	mm	70	70	70	85



Opstellingschema met Lochinvar warmtapwaterketel



Opstellingschema met Rycroft indirecte warmwaterbereider



Opstellingschema met Rinnai doorstroomtoestel

