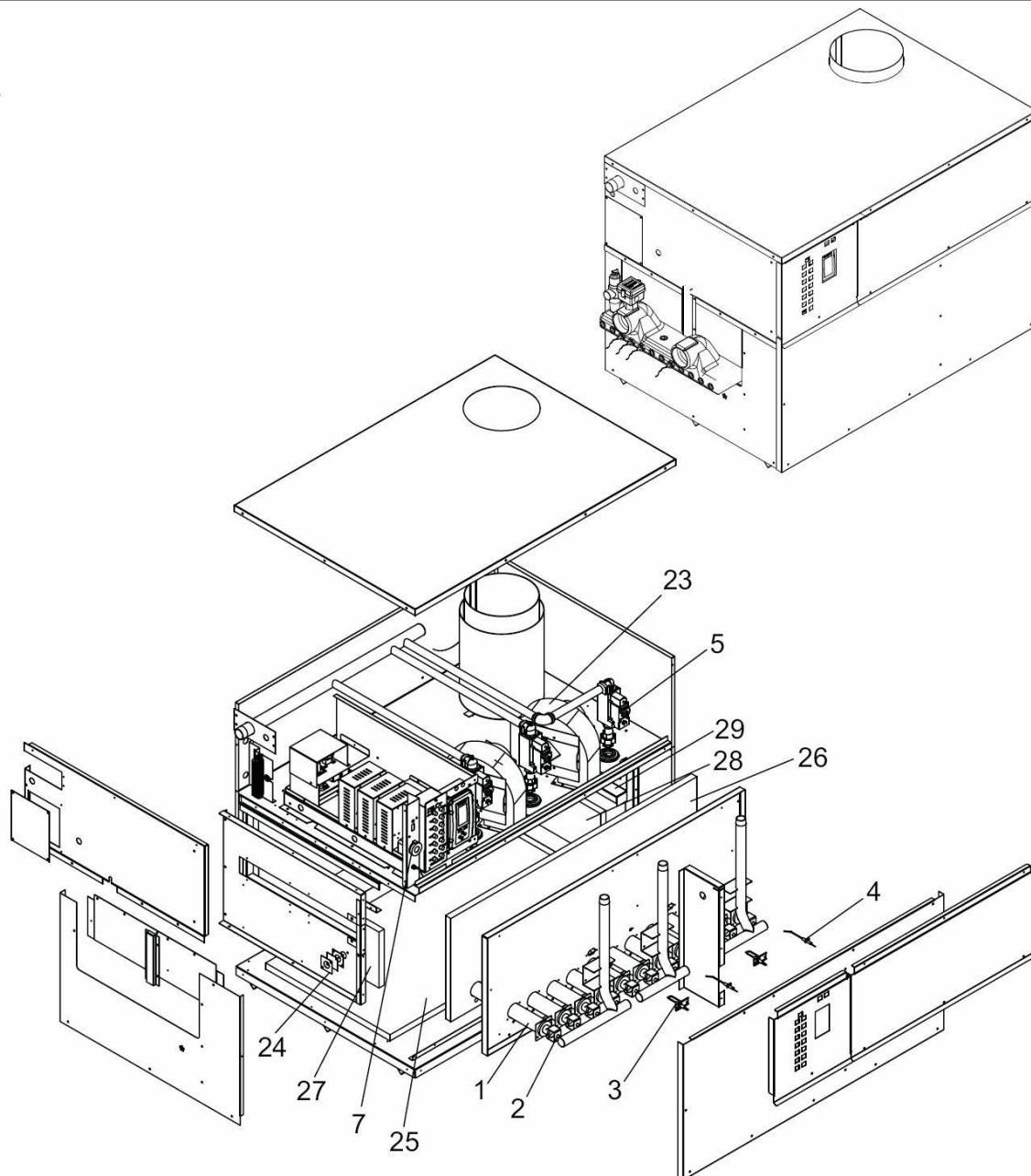
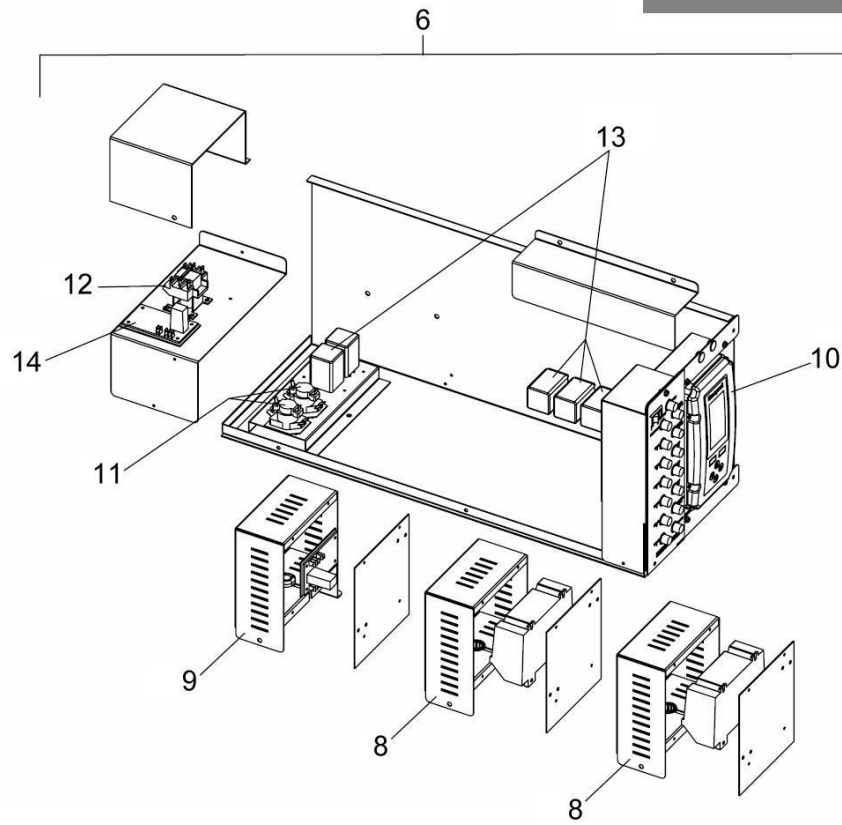


ONDERDELENLIJST

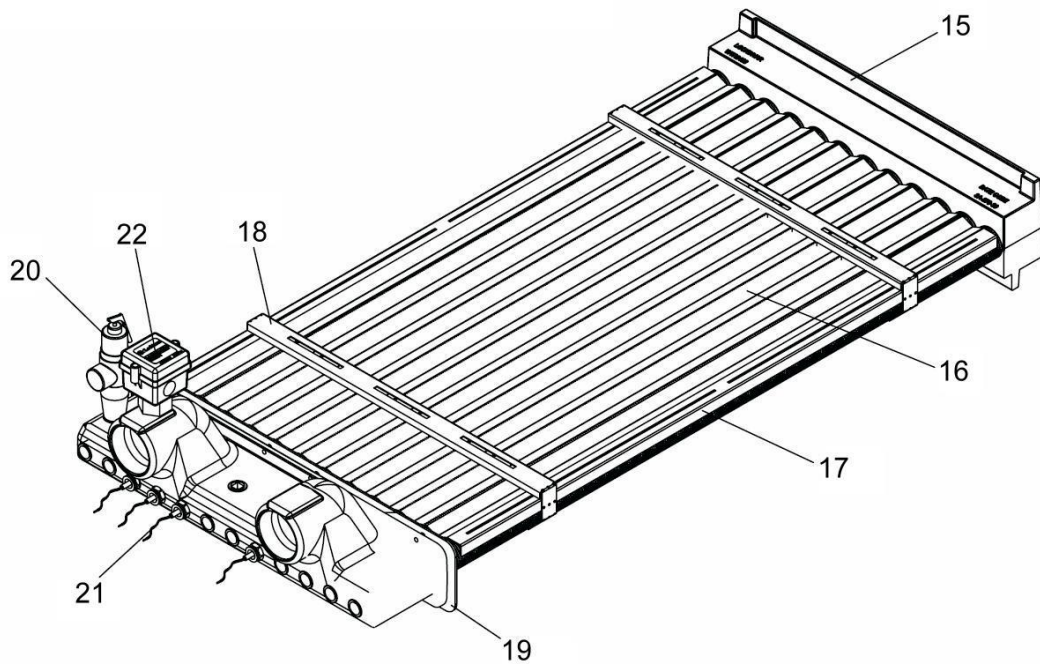
SLN245
SLN310
SLN355
SLN445
SLN510



REGELPANEEL



WARMTEWISSELAAR



positie	artikel nr.	omschrijving	model
brander en gaszijdig gedeelte			
1	1116107	brander *	SLN245 (9x) SLN310 (12x) SLN355 (14x) SLN445 (17x) SLN510 (20x)
1	1116108	brander incl. drukmeetpunt *	SLN245-355 (2x) SLN445-510 (3x)
2	1116304	inspuitter aardgas 5,05 mm	alle
2	1116305	inspuitter propaan 2,90 mm	alle
3	1117601	ontstekingselektrode	alle
4	1117602	ionisatie-elektrode	alle
5	1118001	gasregelblok	alle
-	1122100	ontstekingstrafo	alle
regeling en beveiliging			
6	1123604	regelpaneel compleet	alle
7	1120100	maximaal thermostaat	alle
8	1122201	branderautomat	alle
9	1122600	tijdmodule	alle
10	1120001	4-traps regelthermostaat *	alle
10	1120006	ombouwkit 4-traps regelthermostaat (bouwjaar < 2009) *	alle
11	1122702	tijdrelais	alle
12	1122680	relais	alle
13	1122701	relais	alle
14	1122690	print storings- en bedrijfsmelding	alle
-	1120400	maximaal beveiliging	alle
-	1122405	luchtdrukschakelaar *	alle
-	1122406	luchtdrukschakelaar dubbel *	alle
warmtewisselaar en waterzijdig gedeelte			
15	1128013	warmtewisselaar	SLN245
15	1128014	warmtewisselaar	SLN310
15	1128015	warmtewisselaar	SLN355
15	1128016	warmtewisselaar	SLN445
15	1128017	warmtewisselaar	SLN510
16	1127915	V-strip	SLN245
16	1127916	V-strip	SLN310
16	1127917	V-strip	SLN355
16	1127918	V-strip	SLN445
16	1127919	V-strip	SLN510
17	1127920	V-strip eindstuk	SLN245
17	1127921	V-strip eindstuk	SLN310
17	1127922	V-strip eindstuk	SLN355
17	1127923	V-strip eindstuk	SLN445
17	1127924	V-strip eindstuk	SLN510
18	1127925	V-strip dwarsbeugel	alle
19	1128504	pakking collectorhuis	alle
20	1124102	T&P ventiel	alle
20	1124801	veiligheidsventiel 10 bar (HT uitvoering)	alle
21	1120005	temperatuursensor *	alle
21	1120500	temperatuursensor (bouwjaar < 2009) *	alle
22	1124402	stromingsschakelaar	alle

* geef serienummer op bij bestelling van dit artikel

positie	artikel nr.	omschrijving	model
diverse			
23	1122500	ventilator	alle
24	1110700	kijkglas	alle
-	1117701	ontstekingskabel	alle
-	1128507	rubber afdichting gasverdeelleiding	alle
isolatie			
25	1127852	isolatieplaat onder	SLN2245
25	1127853	isolatieplaat onder	SLN310
25	1127854	isolatieplaat onder rechts	SLN355-510
25	1127855	isolatieplaat onder links	SLN355
25	1127856	isolatieplaat onder links	SLN445
25	1127857	isolatieplaat onder links	SLN510
26	1127858	isolatieplaat voor	SLN245
26	1127859	isolatieplaat voor	SLN310
26	1127860	isolatieplaat voor links	SLN355
26	1127861	isolatieplaat voor rechts	SLN355
26	1127862	isolatieplaat voor rechts	SLN445
26	1127863	isolatieplaat voor links	SLN445
26	1127864	isolatieplaat voor rechts	SLN510
26	1127865	isolatieplaat voor links	SLN510
27	1127866	isolatieplaat links	alle
28	1127867	isolatieplaat rechts	alle
29	1127868	isolatieplaat rechts spacer strip	alle
-	1127869	isolatieplaat boven rechts	SLN245
-	1127870	isolatieplaat boven links	SLN245
-	1127871	isolatieplaat boven rechts	SLN310-355
-	1127872	isolatieplaat boven links	SLN310
-	1127873	isolatieplaat boven links	SLN355
-	1127874	isolatieplaat boven rechts	SLN445-510
-	1127875	isolatieplaat boven midden	SLN445-510
-	1127876	isolatieplaat boven links	SLN445
-	1127877	isolatieplaat boven links	SLN510
-	1127878	isolatieplaat achter	SLN245
-	1127879	isolatieplaat achter	SLN310
-	1127880	isolatieplaat achter rechts	SLN355-510
-	1127881	isolatieplaat achter links	SLN355
-	1127882	isolatieplaat achter links	SLN445
-	1127883	isolatieplaat achter links	SLN510