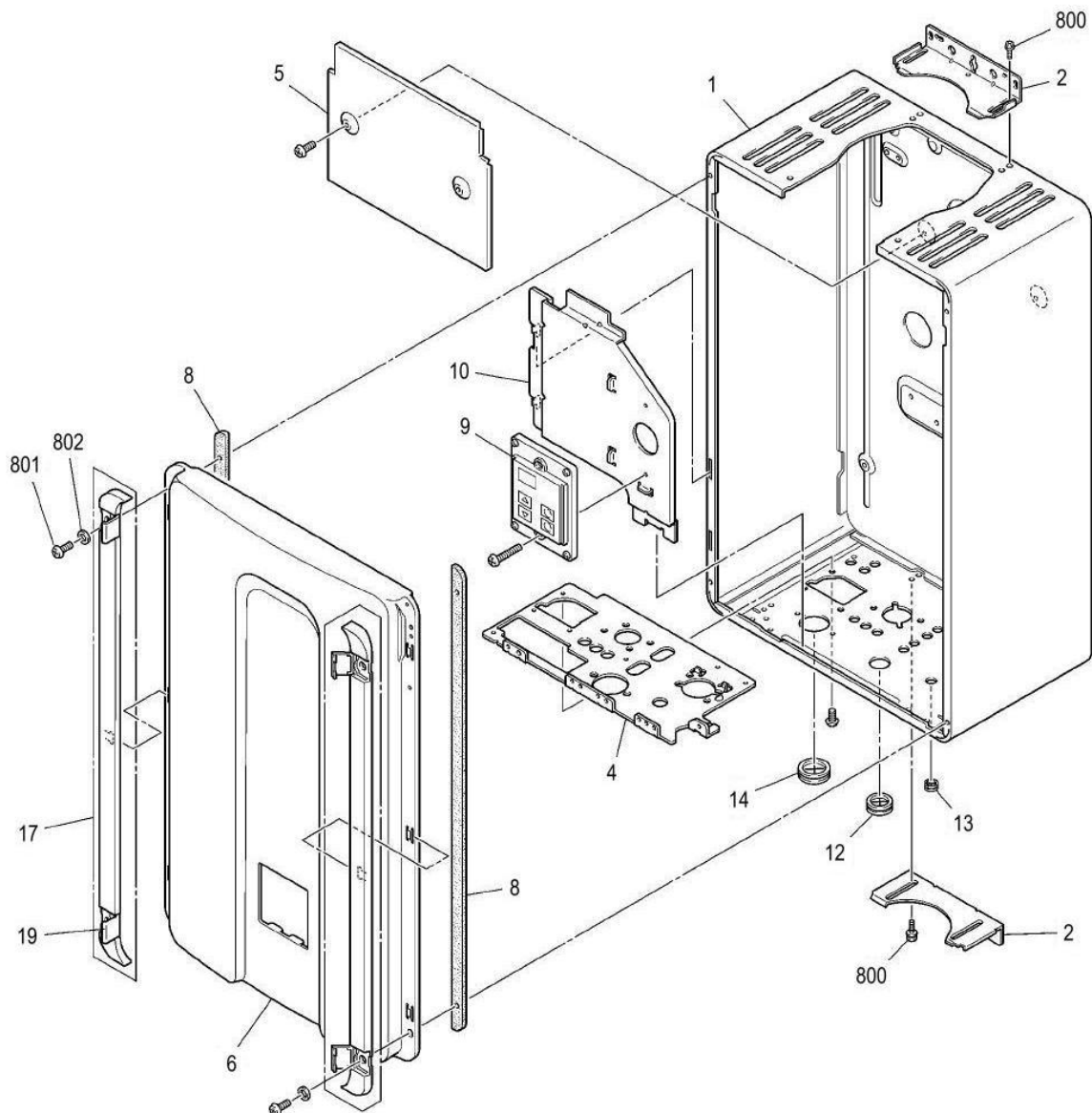
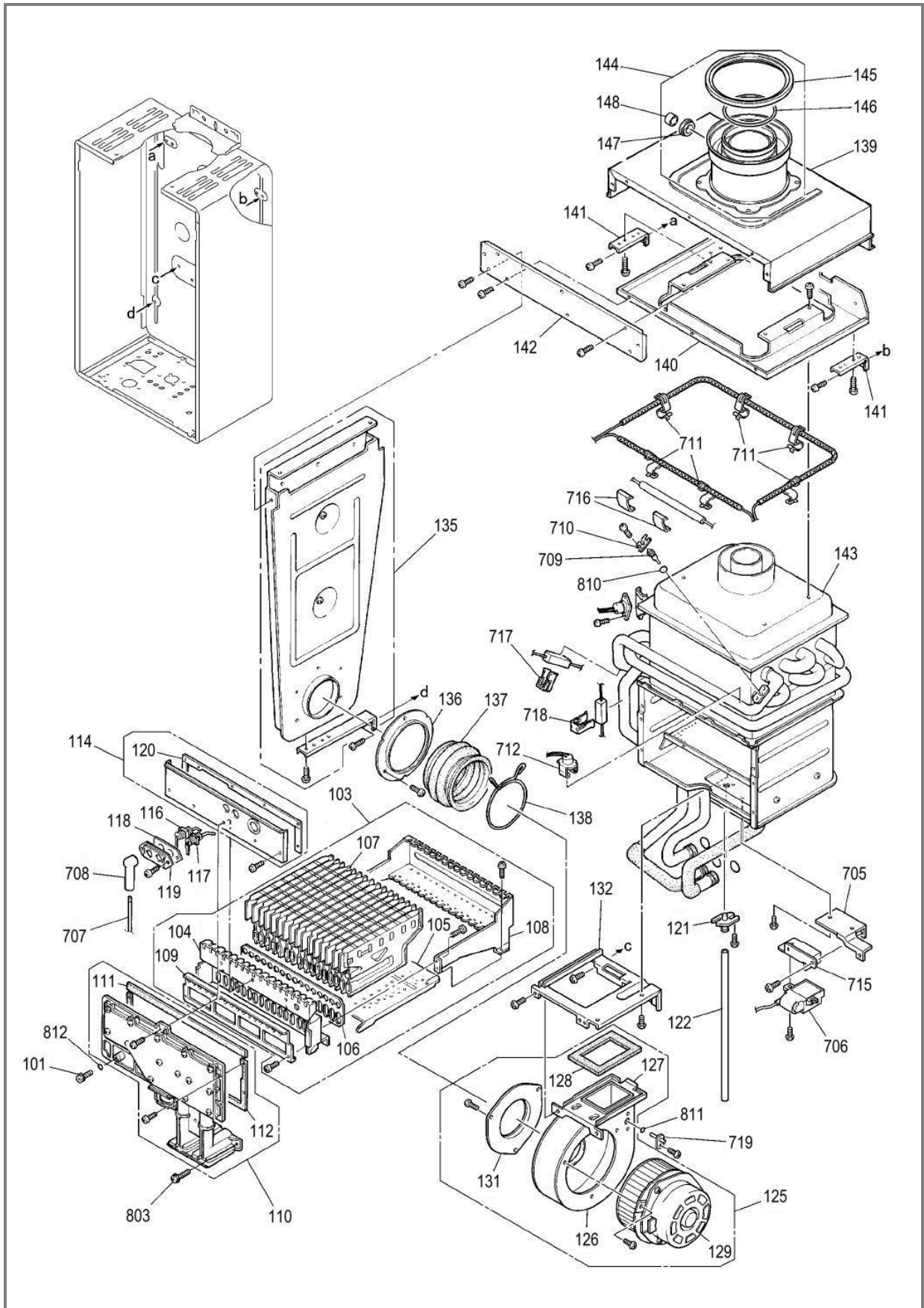


ONDERDELENLIJST

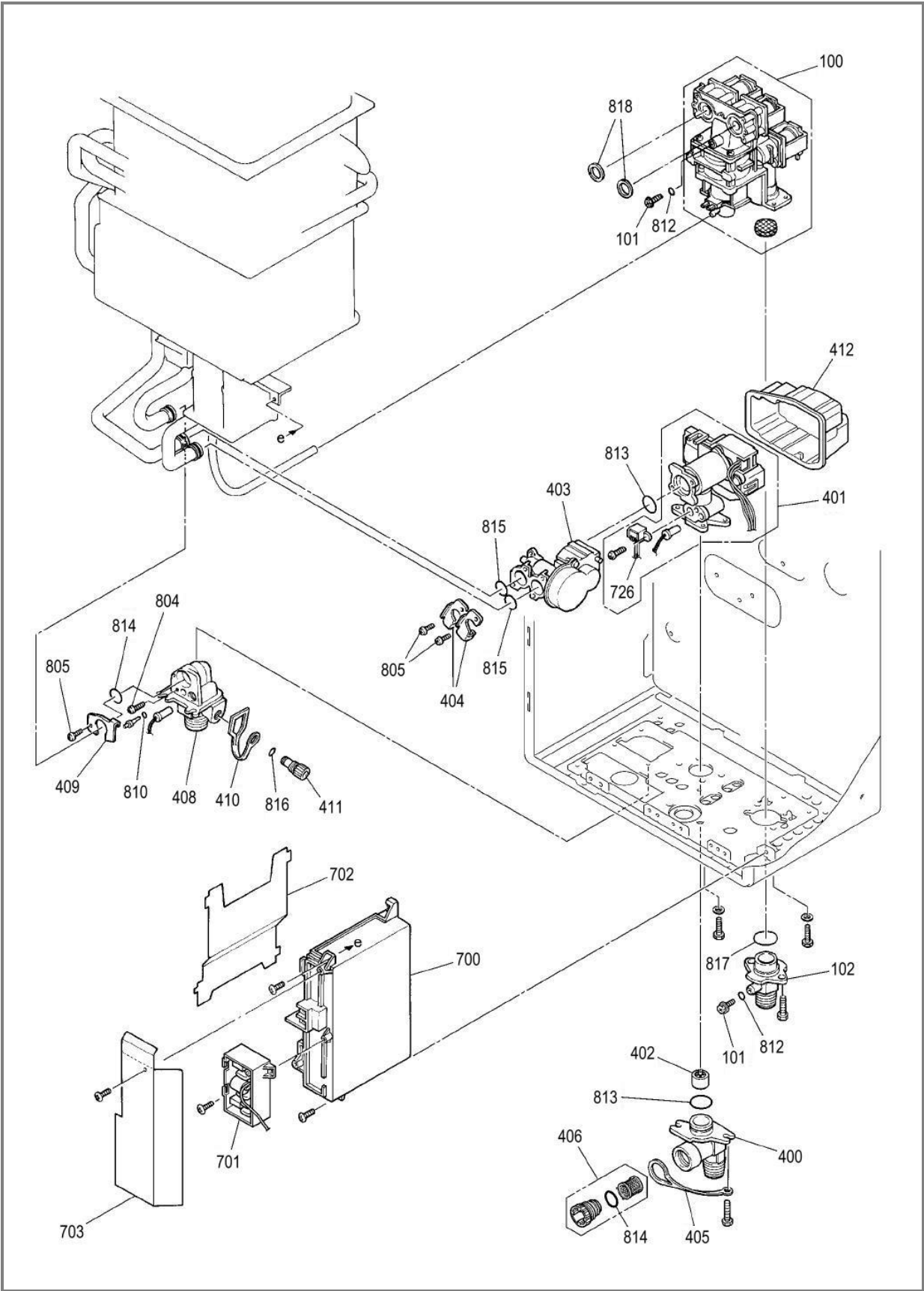
HD50i



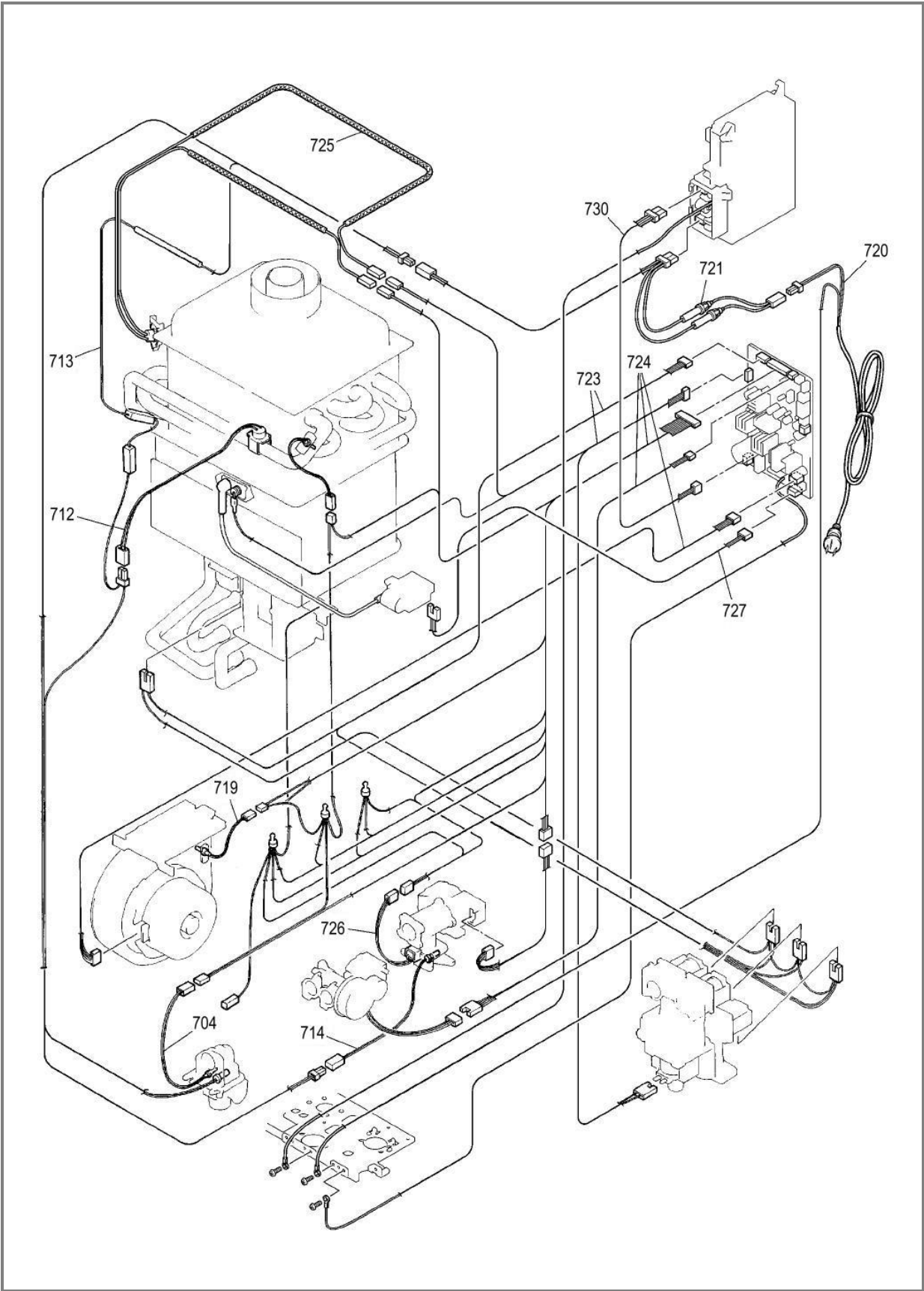
Rinnai HD50i



Rinnai HD50i



Rinnai HD50i



Rinnai HD50i

artikel nr.	omschrijving	positie	aantal	
3118002 *	gasblok	100	1	
3118301	meetnippelschroef	101	3	
3116101	branderstrip	107	16	
3128500	pakkingset	pakking gasverdeelstuk boven	111	1
		pakking gasverdeelstuk onder	112	1
		pakking voorplaat branderkamer	120	1
		o-ring gasblok	818	2
3116401	voorplaat branderkamer	114	1	
3117600	electrode set	ontstekingselectrode	116	1
		ionisatie-electrode	117	1
		pakking electrode	118	1
3122504 *	ventilator	129	1	
3128001	warmtewisselaar	143	1	
3120903 *	debietregelklep + sensor	401	1	
3120802 *	bypassklep	403	1	
3114801	waterfilter	406	1	
3122204 *	besturingsprint	700	1	
3122202 *	overspanningsbeveiliging	701	1	
3120503 *	warmwatertemperatuursensor	704	1	
3122102 *	ontstekingstrafo	706	1	
3117703 *	ontstekingskabel	707	1	
3117609	isolatie ontstekingselectrode	708	1	
3120506 *	temperatuursensor warmtewisselaar	709	1	
3120507 *	luchttemperatuursensor	719	1	
3120402	maximaal beveiliging + thermische zekering	725	1	
3114706	o-ring watertemperatuursensor	810	2	
3114707	o-ring debietregelklep	813	3	
3114708	o-ring warmwateraansluiting / waterfilter	814	2	
3114702	o-ring by-passklep	815	2	
3114709	o-ring gasaansluiting	817	1	

* Van toepassing vanaf bouwjaar 2011 (model REU-VR2632). Voor toestellen geproduceerd voor 2011 (model REU-V2632) zie onderdelenlijst model WSC44.