

Lochinvar warmtapwaterketel: SLN245, SLN310, SLN355, SLN445, SLN510

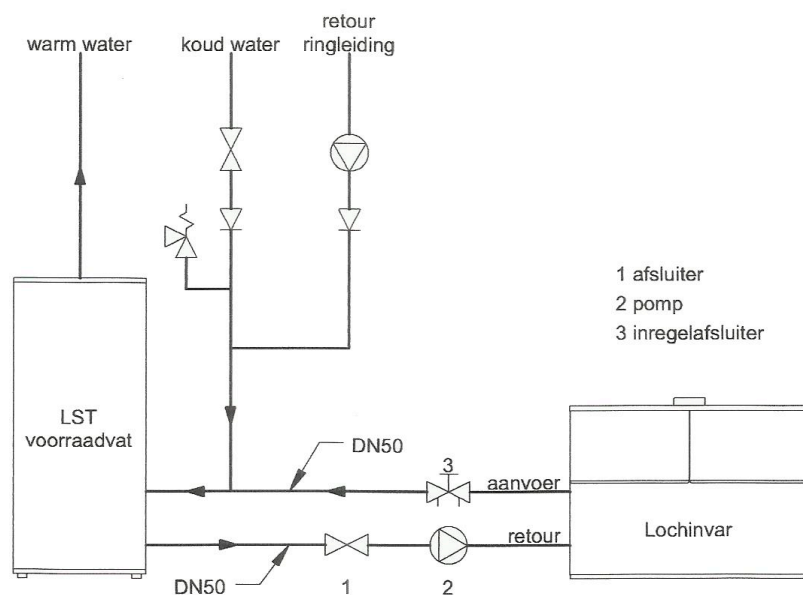
Kenmerken

- Direct gestookte warmwaterbereider
- Heavy duty pakkingloze warmtewisselaar
- Geen kalkafzetting binnen warmtewisselaar
- Waterzijdig rendement 93%
- Opstelling in combinatie met LST voorraadvat
- Lage NOx-emissie
- Maximale tapwatertemperatuur afhankelijk van model tussen 80 en 90°C
- Open toestel uitgerust met luchttoevoerventilator, kan worden aangesloten op luchttoevoerleiding
- Meertraps branderregeling
- Storings- en bedrijfsmelding

Tabel technische gegevens

Model		SLN245	SLN310	SLN355	SLN445	SLN510
Algemeen						
nom. belasting H _s (bovenw.)	kW	290,1	369,3	422,0	527,6	606,7
nom. belasting H _i (onderw.)	kW	261,1	332,4	379,8	474,8	546,0
nom. vermogen	kW	243,7	310,2	354,5	443,1	509,6
waterinhoud	l	12,8	14,0	15,2	16,8	18,0
maximum werkdruk	bar	11	11	11	11	11
gewicht	kg	365	462	511	576	624
Aardgas, categorie I_{2L}						
gasverbruik	m ³ /h	32,1	40,9	46,7	58,4	67,2
voordruk (nominaal)	mbar	25	25	25	25	25
Propaan, categorie I_{3P}						
gasverbruik	kg/h	20,3	25,8	29,5	36,9	42,4
voordruk (nominaal)	mbar	50	50	50	50	50
Elektrisch						
elektr. aansluiting	V/Hz	230/50	230/50	230/50	230/50	230/50
opgenomen elektr. vermogen	W	831	850	850	1191	1210
Aansluitingen						
water (binnendraad)	"	2½"	2½"	2½"	2½"	2½"
gas (buitendraad)	"	2"	2"	2"	2"	2"
rookgasafvoer	mm	250	300	300	350	350

Opstellingsschema met LST voorraadvat

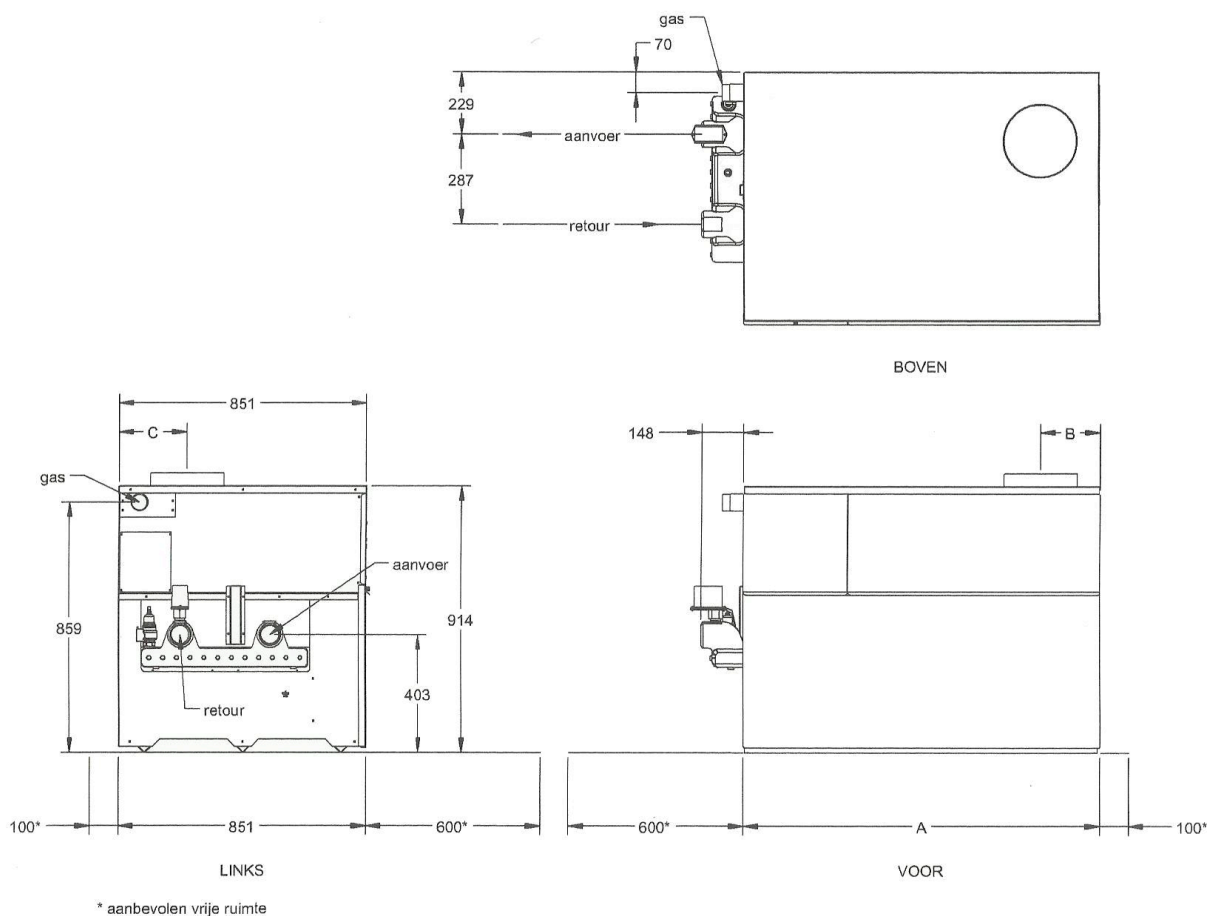


Tapcapaciteiten in l/uur

Model	40°C	50°C	60°C	70°C	80°C
SLN245	6979	5235	4188	3490	2991
SLN310	8884	6663	5330	4442	3807
SLN355	10153	7615	6092	5076	4351
SLN445	12690	9518	7614	6345	5439
SLN510	14595	10946	8757	7297	6255

De tapcapaciteiten zijn gebaseerd op een koudwatertemperatuur van 10°C.

Afmetingen



Maat	SLN245	SLN310	SLN355	SLN445	SLN510
A	1224	1486	1745	2086	2346
B	203	229	229	254	254
C	235	260	260	292	292

maten in mm

Rookgasafvoer

Afvoer van rookgassen geschiedt door natuurlijke trek. De luchttoevoerventilator levert slechts voldoende druk om de inwendige weerstand van het toestel te overbruggen, bij de rookgasafvoeraansluiting is er geen overdruk. Let er op dat de uitmonding zich in een gebied bevindt waarin dit is toegestaan en dat de verhouding lengte vs. trekhoogte van de rookgasleiding voldoet aan de eisen.