

## Lochinvar warmtapwaterketel: MC226, MC316, MC401, MC501

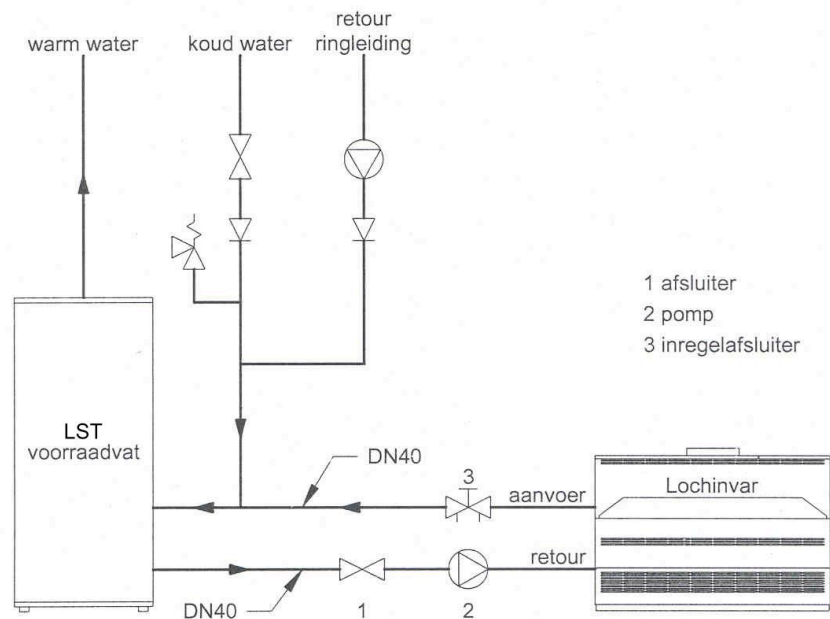
### Kenmerken

- Direct gestookte warmwaterbereider
- Heavy duty pakkingloze warmtewisselaar
- Geen kalkafzetting binnen warmtewisselaar
- Waterzijdig rendement 89%
- Opstelling in combinatie met LST voorraadvat
- Maximale tapwatertemperatuur afhankelijk van model tussen 86 en 94°C
- Open toestel
- Elektronische ontsteking
- Storings- en bedrijfsmelding

### Tabel technische gegevens

Model		MCW226	MCW316	MCW401	MCW501
<b>Algemeen</b>					
nom. belasting H <sub>s</sub> (bovenw.)	kW	65,9	92,3	117,2	146,5
nom. belasting H <sub>i</sub> (onderw.)	kW	59,4	83,1	105,6	132,0
nom. vermogen	kW	52,3	73,2	93,0	118,8
waterinhoud	l	3,5	3,7	4,2	4,5
maximum werkdruk	bar	11	11	11	11
gewicht	kg	84	99	127	132
<b>Aardgas, categorie I<sub>2L</sub></b>					
gasverbruik	m <sup>3</sup> /h	7,3	10,2	13,0	16,2
voordruk (nominaal)	mbar	25,0	25,0	25,0	25,0
<b>Propan, categorie I<sub>3P</sub></b>					
gasverbruik	kg/h	4,6	6,5	8,2	10,3
voordruk (nominaal)	mbar	50,0	50,0	50,0	50,0
<b>Elektrisch</b>					
elektr. aansluiting	V/Hz	230/50	230/50	230/50	230/50
opgenomen elektr. vermogen	W	19	19	38	38
<b>Aansluitingen</b>					
water (binnendraad)	"	2	2	2	2
gas (buitendraad)	"	¾	¾	1	1
rookgasafvoer	mm	180	200	250	250

### Opstellingschema met LST voorraadvat

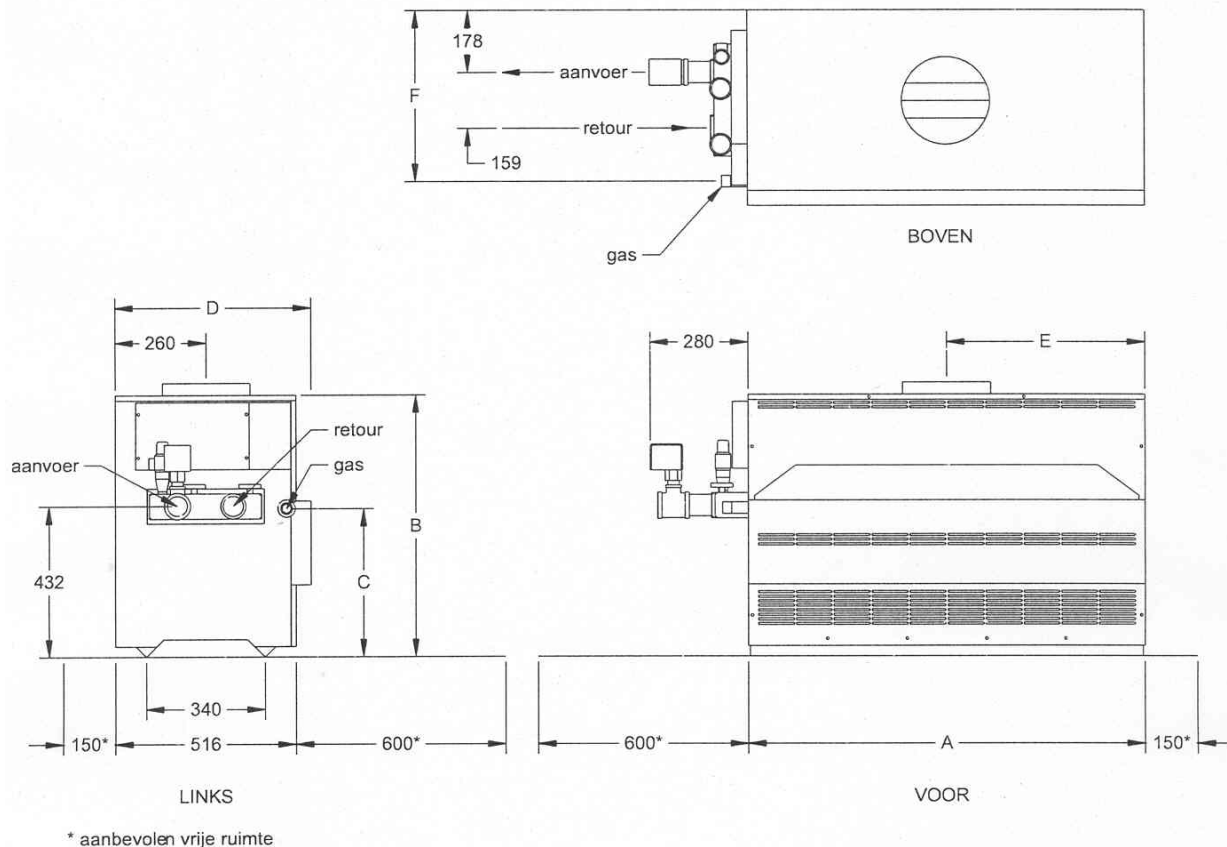


### Tapcapaciteiten in l/uur

Model	40°C	50°C	60°C	70°C	80°C
MCW226	1498	1123	899	749	642
MCW316	2096	1572	1258	1048	898
MCW401	2663	1998	1598	1332	1141
MCW501	3402	2552	2041	1701	1458

De tapcapaciteiten zijn gebaseerd op een koudwatertemperatuur van 10°C.

### Afmetingen



Maat	MCW226	MCW316	MCW401	MCW501
A	825	902	1130	1334
B	750	750	750	876
C	171	171	425	425
D	546	546	559	559
E	413	451	565	667
F	474	474	492	492

maten in mm

### Rookgasafvoer

Afvoer van rookgassen geschiedt door natuurlijke trek. Let er op dat de uitmonding zich in een gebied bevindt waarin dit is toegestaan en dat de verhouding lengte vs. trekhoogte van de rookgasleiding voldoet aan de eisen.