

## Certikin condenserende zwembadketel: MB20S, MB35S, MB50S

### Kenmerken

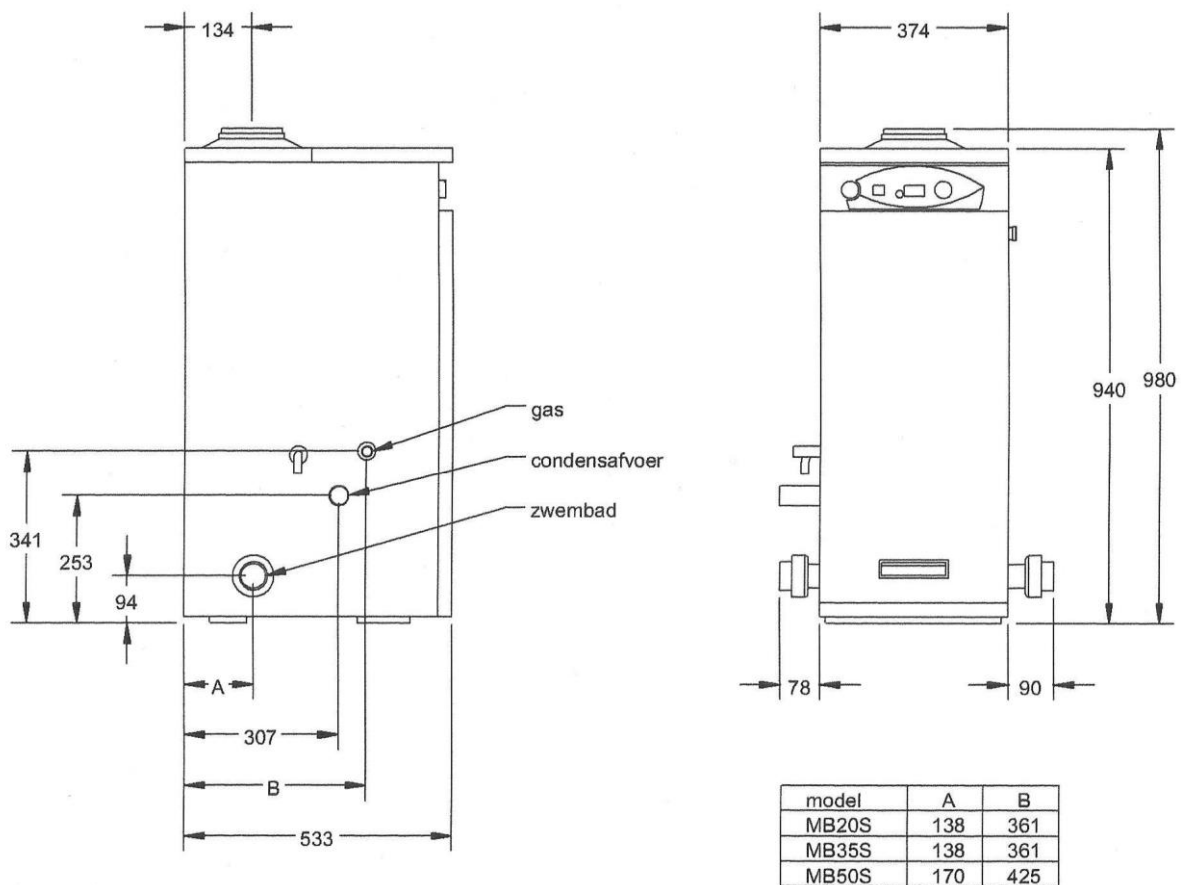
- Gasgestookte condenserende zwembadketel
- Hoog rendement: 104%
- Geschikt voor directe verwarming van zwembadwater
- Koper/nikkel warmtewisselaar
- Modulerende branderregeling
- Geschikt voor binnen- of buitenopstelling
- Gesloten toestel
- Opstelling staand of aan de wand gemonteerd
- Stromingsrichting naar keuze van links naar rechts of van rechts naar links
- Cascade opstelling tot maximaal 8 ketels mogelijk



Tabel technische gegevens

Model		MB20S	MB35S	MB50S
<b>Algemeen</b>				
nom. belasting H <sub>s</sub> (bovenw.)	kW	21,5	38,0	51,5
nom. belasting H <sub>i</sub> (onderw.)	kW	19,5	34,2	46,4
nom. vermogen	kW	20,0	35,7	20,0
gewicht	kg	53	53	55
minimum waterdebiet	l/min	80	80	80
maximum temperatuur zwembad	°C	32	32	32
maximum temperatuur spa	°C	41	41	41
<b>Aardgas, categorie I<sub>2L</sub></b>				
gasverbruik G <sub>25</sub>	m <sup>3</sup> /h	2,40	4,21	5,71
voordruk (nominaal)	mbar	25	25	25
<b>Propaan, categorie I<sub>3P</sub></b>				
gasverbruik G <sub>31</sub>	kg/h	1,66	2,72	3,69
voordruk (nominaal)	mbar	30	30	30
<b>Elektrisch</b>				
elektr.aansluiting	V/Hz	230/50	230/50	230/50
opgenomen elektr. vermogen	W	130	130	130
<b>Aansluitingen</b>				
gas	mm	22	22	22
zwembad	mm	50	50	50
rookgasafvoer/luchttoevoer (concentrisch)	mm	80/125	80/125	80/125

## Afmetingen



## Waterzijdige weerstand

