

# Rycroft CP-B indirecte warmwaterbereider

(52-836 kW)



- + compact op frame gemonteerd
- plug and play
- bespaar kosten en tijd

# Goed opgelost!

Als u royaal CV-vermogen beschikbaar heeft, dan kunt u met een indirect gestookte warmwaterbereider prima uit de voeten

**Rycroft CP-B indirecte warmwaterbereiders vormen een uitstekende oplossing voor grote warmtapwaterinstallaties die via de cv-installatie worden opgewarmd. We passen deze 'plug and play' oplaadunits toe voor de opwarming van één of meerdere voorraadvaten. De complete unit is compact op een frame gemonteerd. En dat scheelt veel tijd bij de werkvoorbereiding en installatie!**

Onze indirecte, warmwaterbereiders worden toegepast in combinatie met één of meerdere voorraadvaten. Vooral in hotels, appartementencomplexen en verzorgingstehuizen komt de CP-B daarmee uitstekend tot zijn recht.

## COMPONENTEN

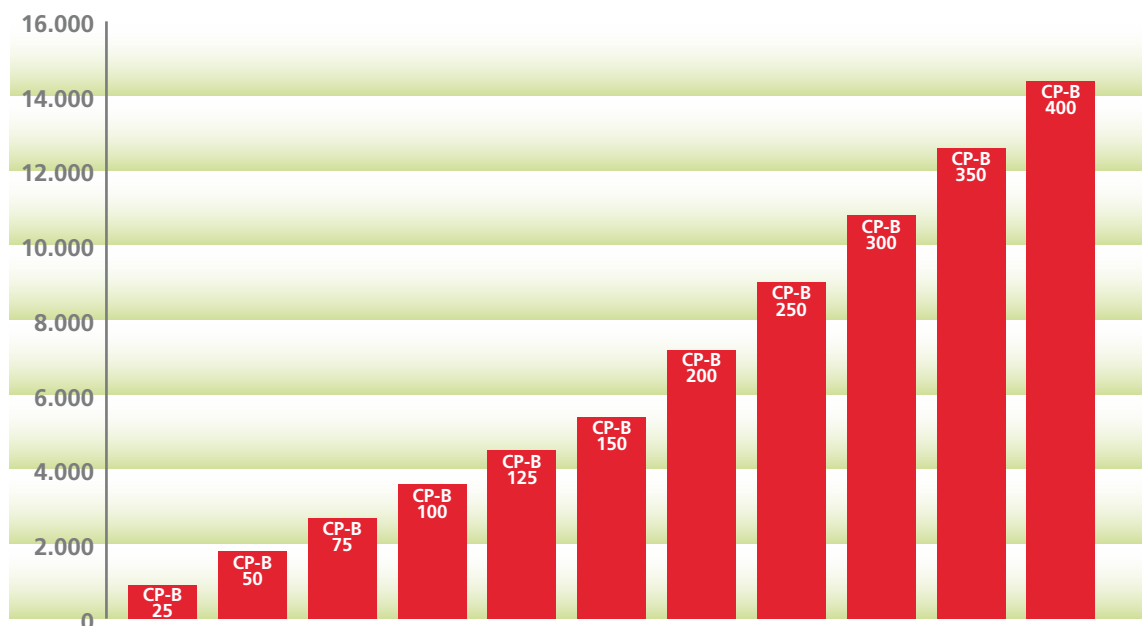
- platenwisselaar (dubbele scheiding)
- CV-pomp
- tapwateroplaadpomp
- driewegregelklep
- schakelkast met regelaar



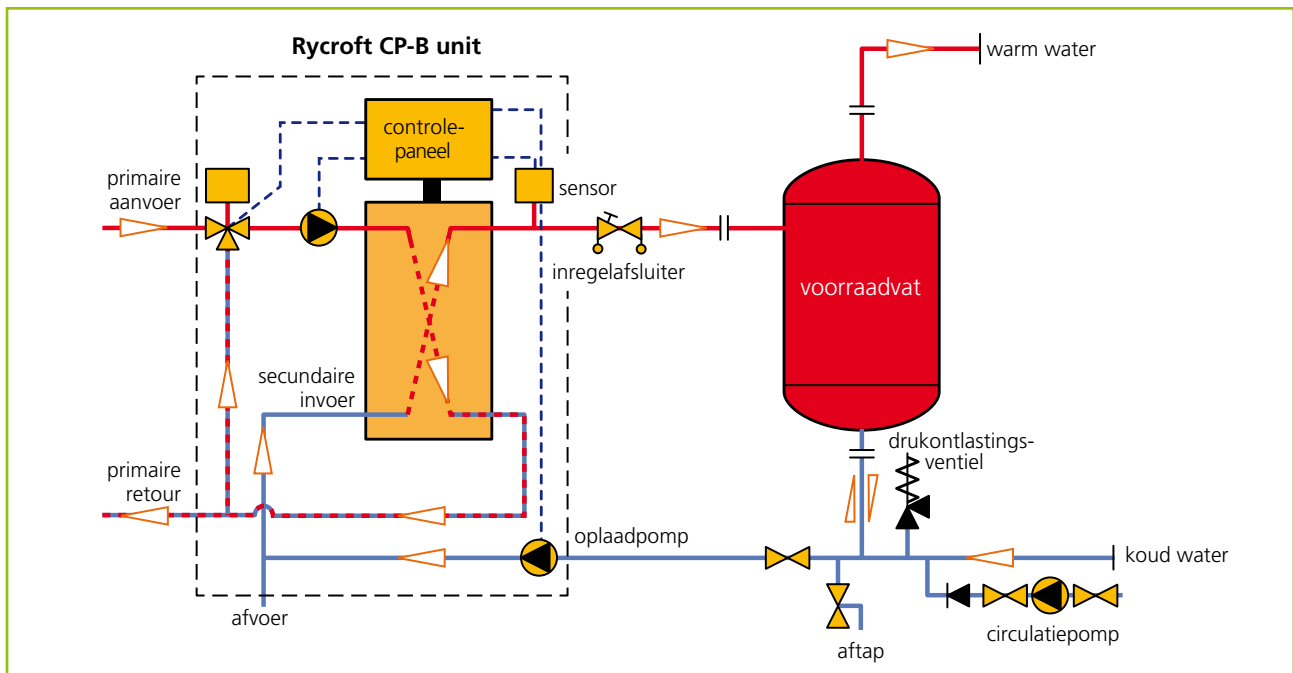
## REGELING

De regelunit van de CP-B draagt zorg voor de aansturing van de drie-wegklep zodat de laadtemperatuur op de gewenste waarde gehouden kan worden. Andere functionaliteiten:

- weekprogramma (twee schakelperiodes per 24 uur)
- nachtverlaging of Legionella-programma
- hoog/laag-alarm
- externe vrijgave
- externe aansturing van gewenste laadtemperatuur
- storingsmelding (potentiaalvrij)



*tapwaarden in liters per uur, bij aanvoertemperatuur 82°C, koudwatertemperatuur 10°C en tapttemperatuur 60°C*



#### KENMERKEN

- indirect warmwatertoestel (oplaadsysteem)
- compact gebouwd
- op frame gemonteerd
- compleet voorgemonteerd geleverd en dus eenvoudig en snel te installeren
- uw voordeel: een fikse besparing (tijd en geld) t.o.v. een uit losse componenten samengesteld systeem
- vermogens van 52 tot 836 kW

#### OPTIONEEL

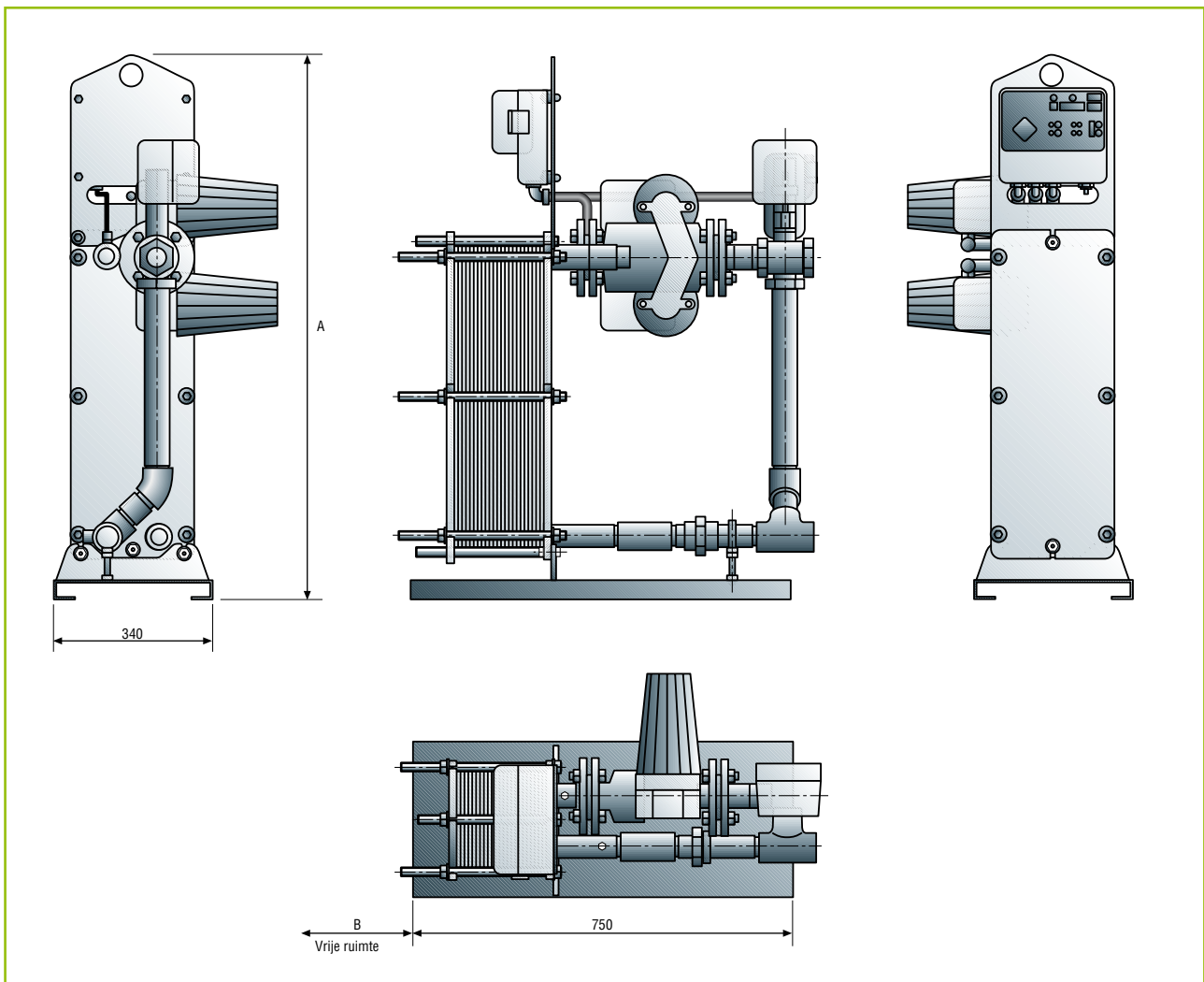
- uitvoering met dubbele CV-pomp

*De getoonde uitvoering is voorzien van een optioneel leverbare, dubbele CV-pomp*

#### TECHNISCHE GEGEVENS

Model		CP-B 25	CP-B 50	CP-B 75	CP-B 100	CP-B 125	CP-B 150	CP-B 200	CP-B 250	CP-B 300	CP-B 350	CP-B 400
Vermogen	kW	52	105	157	209	261	313	418	522	627	732	836
Capaciteit*	l/min	15	30	45	60	75	90	120	150	180	210	240
Capaciteit*	l/uur	900	1.800	2.700	3.600	4.500	5.400	7.200	9.000	10.800	12.600	14.400

\* aanvoertemperatuur 82°C, tapwatertemperatuur van 10 naar 60°C



## AFMETINGEN EN AANSLUITINGEN

Model		CP-B 25	CP-B 50	CP-B 75	CP-B 100	CP-B 125	CP-B 150	CP-B 200	CP-B 250	CP-B 300	CP-B 350	CP-B 400	
A	mm	1.115	1.115	1.115	1.115	1.115	1.115	1.115	1.115	1.240	1.240	1.240	
B	mm	450	450	450	450	450	450	450	450	550	550	550	
Aansluitingen													
- prim. in (binnendraad)	"	1 ¼	1 ¼	1 ¼	1 ¼	1 ¼	1 ¼	1 ½	1 ½	2	2	2	
- prim. uit (binnendraad)	"	1 ½	1 ½	1 ½	1 ½	1 ½	1 ½	1 ½	1 ½	2	2	2	
- sec. in (binnendraad)	"	1	1	1 ¼	1 ¼	1 ¼	DN40	DN40	DN40	DN50	DN50	DN50	
- sec. uit (binnendraad)	"	1 ½	1 ½	1 ½	1 ½	1 ½	1 ½	1 ½	1 ½	2	2	2	
Gewicht	kg	107	112	114	148	150	155	158	169	223	233	239	
Voeding	V							230					
Maximale werkdruk	(bar)							10					



B3 heating bv  
 Havendijk 47  
 4153 AW Beesd  
 The Netherlands

t +31 (0)85 489 12 00  
 f +31 (0)85 489 12 09  
 e info@b3heating.nl